

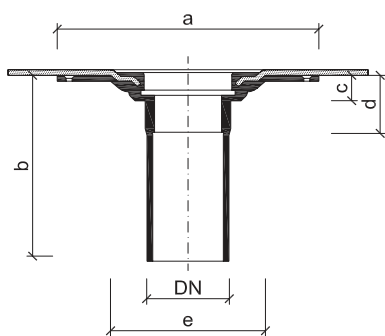


Prodloužené střešní vpusti jednostěnné TOPWET TWJ

ZÁKLADNÍ INFORMACE

určení	odvodnění plochých střech, teras a balkónů
materiál	tělo vpusti – polyamid PA6, ochranný koš – polyamid PA6
integrovaná manžeta izolace	BIT – modifikovaný asfaltový pás SBS, PVC – fólie na bázi mPVC, TPO – termoplastický (flexibilní) polyolefin, EPDM – fólie ze syntetického kaučuku, PE – polyethylenová fólie, STE – manžeta pro napojení stěrkové hydroizolace
barva	šedá
třída zatížení	H 1,5
certifikace	ČSN EN 1253-2:2015 – Podlahové vpusti a střešní vtoky – Část 2: Střešní vtoky a podlahové vpusti bez zápachové uzávěrky
výrobce	TOPWET s.r.o., náměstí Viléma Mrštíka 62, 664 81 Ostrovačice, Česká republika

TECHNICKÉ PARAMETRY



Prodloužené střešní vpusti jednostěnné

Typ	DN	Rozměry [mm]				
		a	b*	c	d	e
TWJ 50	50	330	400	40	90	200
TWJ 75	70	330	400	40	90	200
TWJ 90	90	330	400	40	90	200
TWJ 110	100	330	400	40	90	200
TWJ 125	125	330	400	40	90	200
TWJ 160	150	342	400	40	120	265

* na zakázku možnost prodloužení až do 1500 mm