

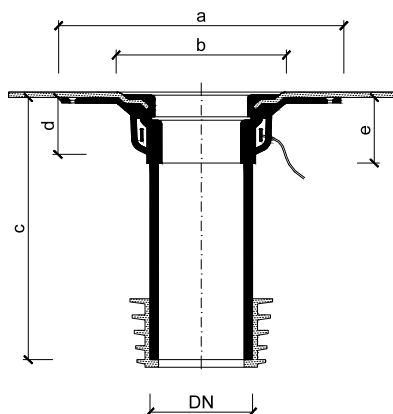
Vyhříváné sanační vpusti TOPWET TWE SAN

ZÁKLADNÍ INFORMACE

určení	odvodnění plochých střech s napojením na původní vpust nebo potrubí bez hrdla s el. vyhříváním
materiál	tělo vpusti – polyamid PA6, ochranný koš – polyamid PA6, sanační těsnění – EPDM
integrováná manžeta izolace	BIT – modifikovaný asfaltový pás SBS, PVC – fólie na bázi mPVC, TPO – termoplastický (flexibilní) polyolefin, EPDM – fólie ze syntetického kaučuku, PE – polyethylenová fólie, STE – manžeta pro napojení stěrkové hydroizolace
barva	šedá
třída zatížení	H 1,5
certifikace	ČSN EN 1253-2:2015 – Podlahové vpusti a střešní vtoky – Část 2: Střešní vtoky a podlahové vpusti bez zápachové uzávěrky
výrobce	TOPWET s.r.o., náměstí Viléma Mrštíka 62, 664 81 Ostrovačice, Česká republika
doklady (název, číslo, datum, kdo vydal a jeho adresa)	Bescheinigung Nr. 7313208z ze dne 8. 5. 2014, vydal TÜV Rheinland LGA Products GmbH, Dreikronenstraße 31, 97082 Würzburg

TECHNICKÉ PARAMETRY

Vyhříváné sanační vpusti pro zateplené střechy

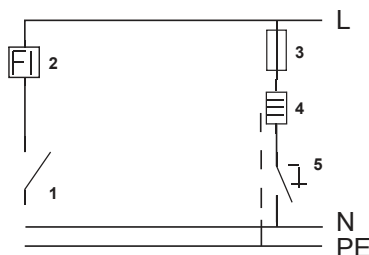


Typ	K napojení do potrubí průměru [mm]	DN	Rozměry [mm]				
			a	b	c*	d	e
TWE SAN 50	54-72	50	330	220	400	80	90
TWE SAN 63	69-81	63	330	220	400	80	90
TWE SAN 75	79-102	70	330	220	400	80	90
TWE SAN 90	99-106	90	330	220	400	75	90
TWE SAN 100	106-116	100	330	220	400	80	90
TWE SAN 110	116-129	100	330	220	400	80	90
TWE SAN 125	144-154	125	330	220	400	80	90
TWE SAN 140	154-186	140	330	220	400	80	90
TWE SAN 160	186-200	150	342	265	400	90	120

* na zakázku možnost prodloužení až do 1500mm

PARAMETRY VYHŘÍVÁNÍ

- Připojení se provádí do elektrické krabice pod stropní konstrukcí
- Délka přívodního kabelu vpusti je 1,5 m (kabel CYKY 3x1,5 mm)
- Zapojení vodičů: žlutozelený-ochranný, černý-fázový, modrý-nulový
- Střídavé napětí: 230 V, 50 Hz
- Příkon: proměnný, podle teploty okolního prostředí, cca: 10 W při 20°C / 14 W při 0°C / 18 W při -20°C
- Max. proudový ráz: 400 mA
- Třída ochrany krytí: IP 67



- 1 – hlavní vypínač
- 2 – proudový chránič
- 3 – jistič
- 4 – střešní vpust
- 5 – termostat nebo vypínač
- L – fázový (černý)
- N – nulový (modrý)
- PE – ochranný (žlutozelený)