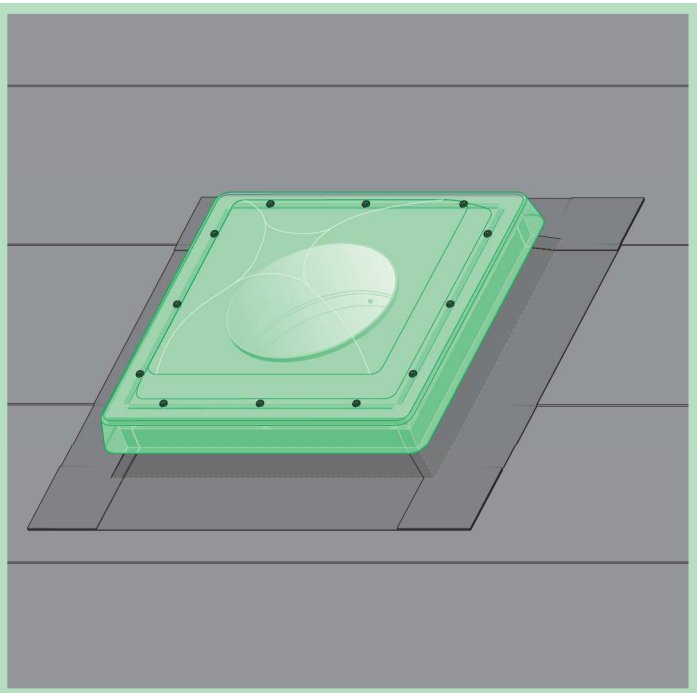
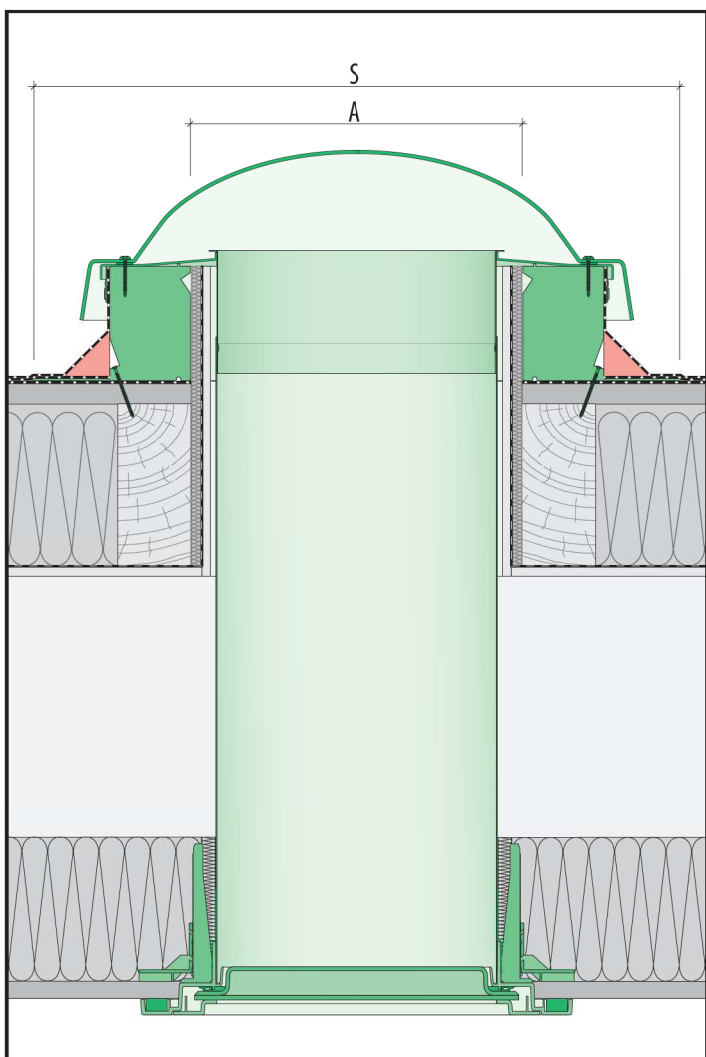
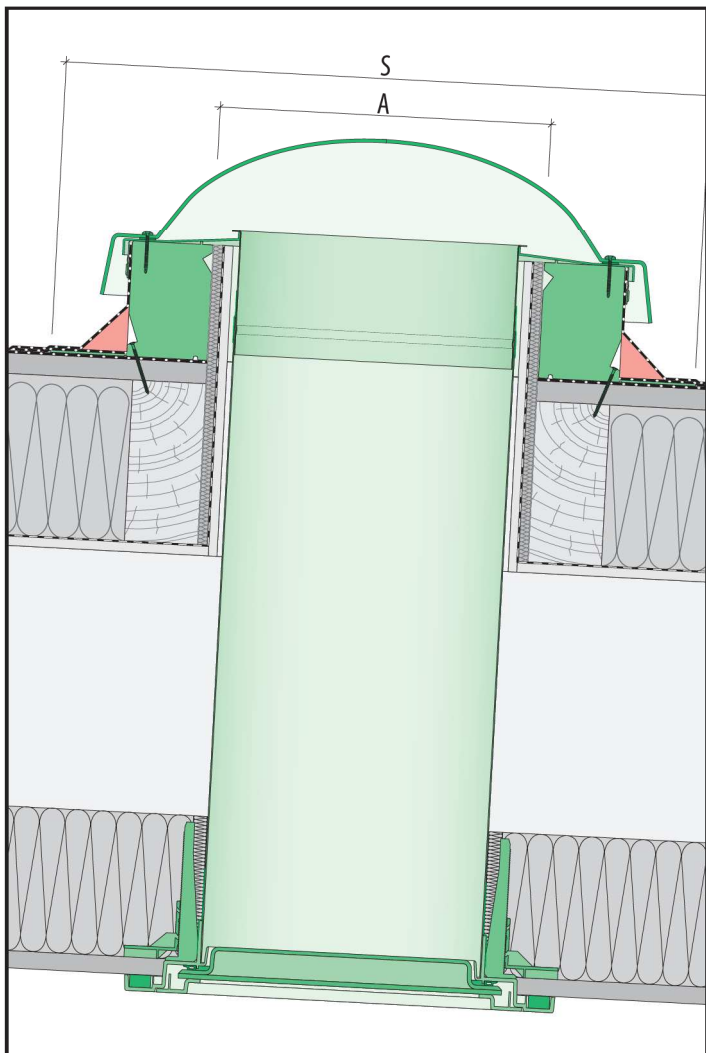
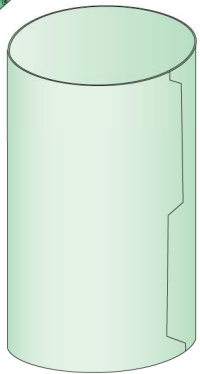
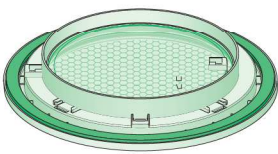
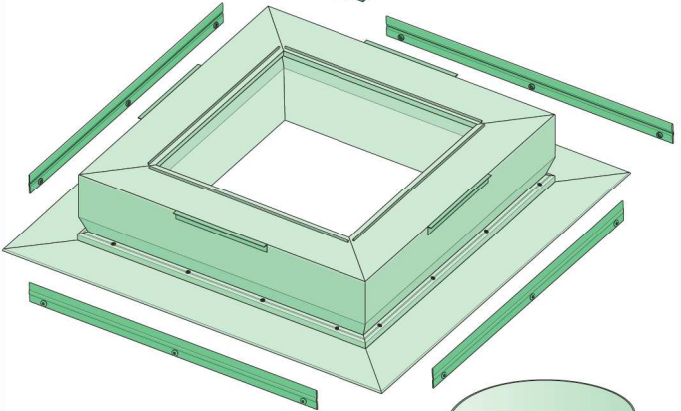
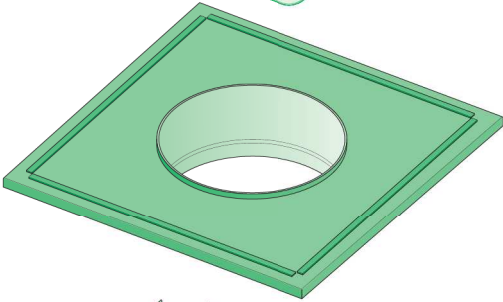
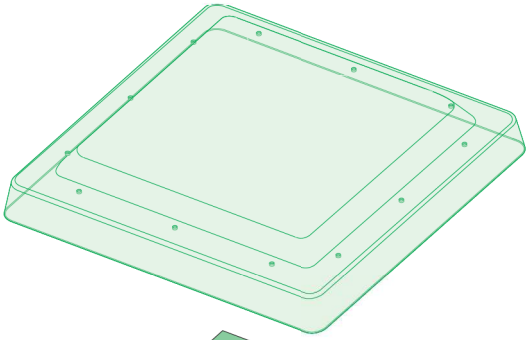
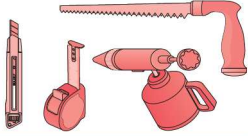




# SRF

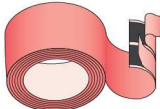
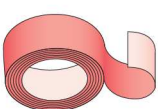
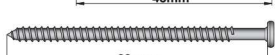
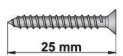
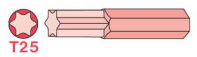
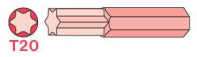
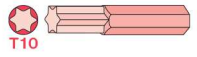
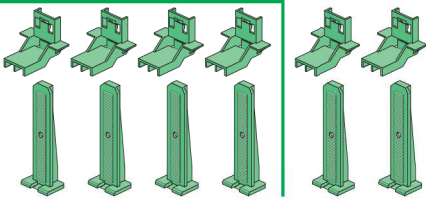


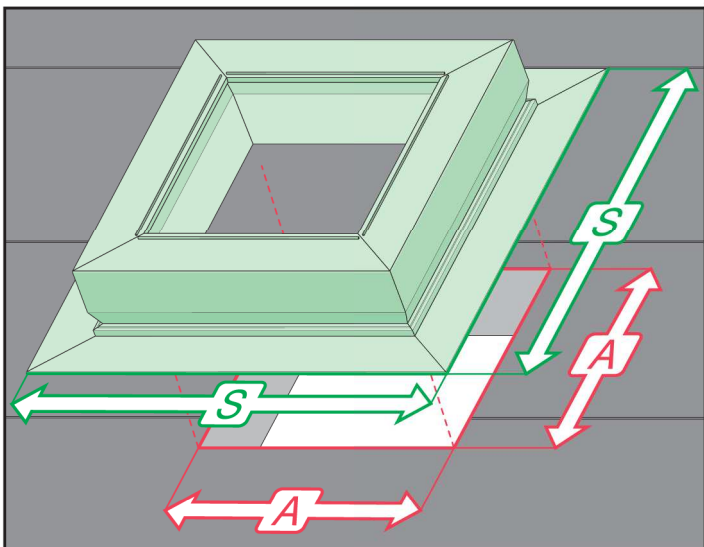






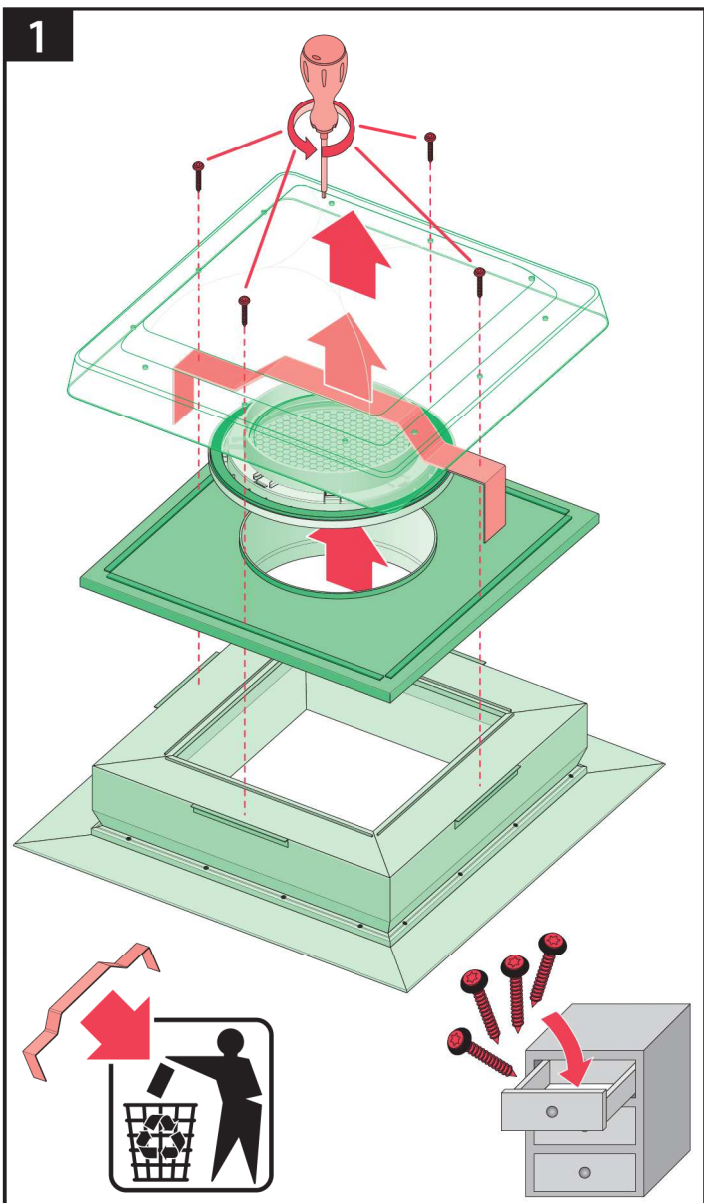
Ø 550mm

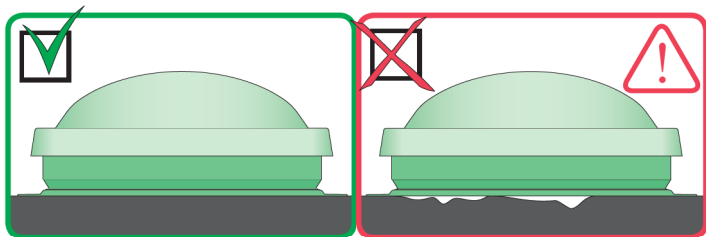
Ø 350mm



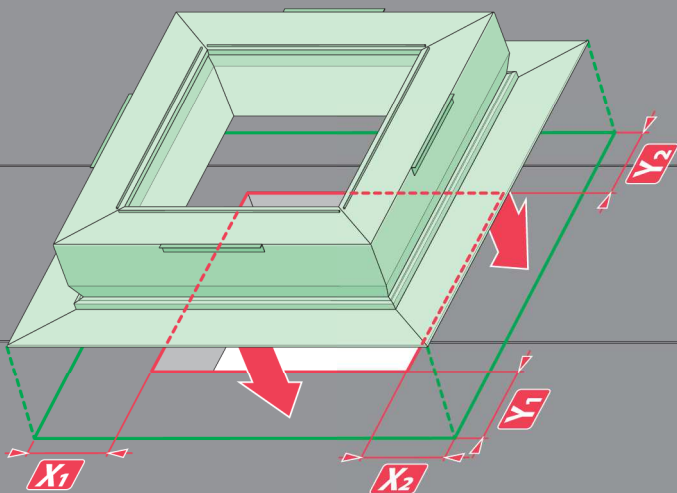


		
∅	A	S
[mm]	[cm]	[cm]
350	42-47	83
550	62-67	103



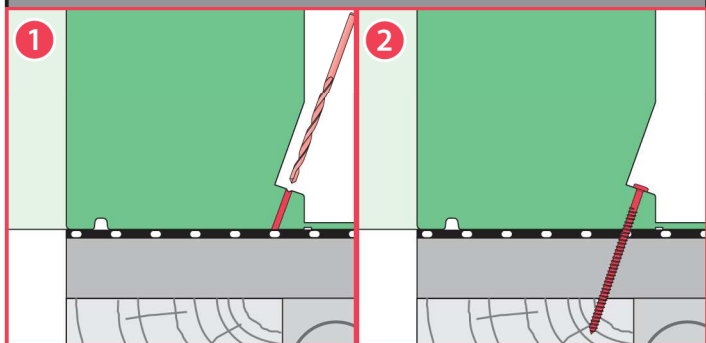
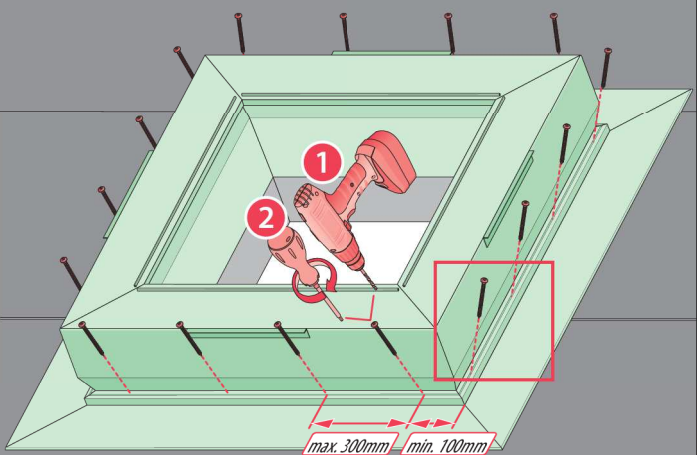
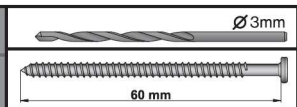


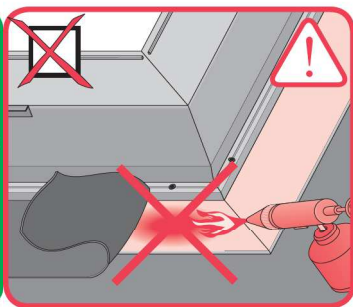
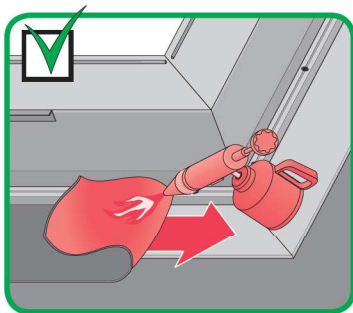
2a



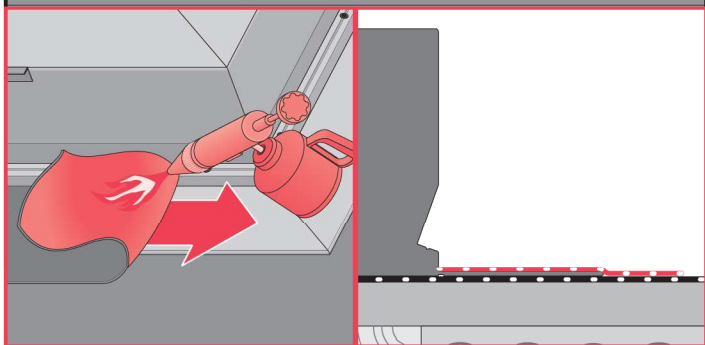
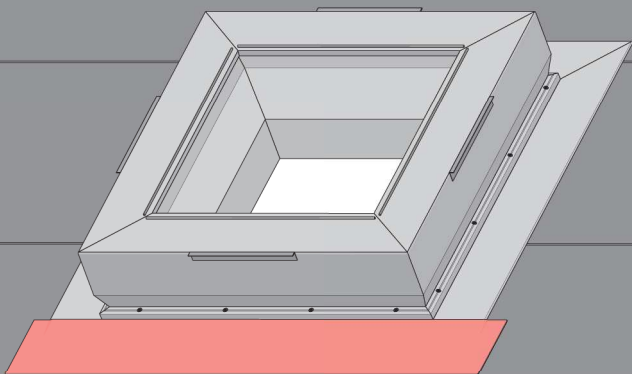
$$X_1 = X_2 = Y_3 = Y_4$$

2b

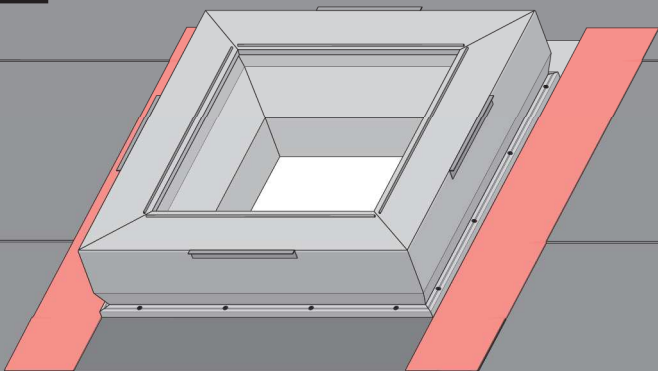




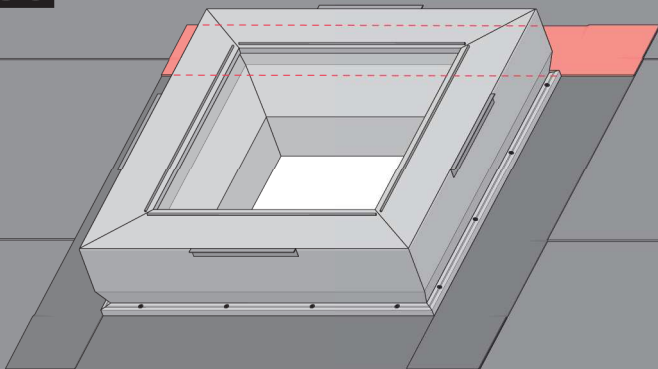
3a



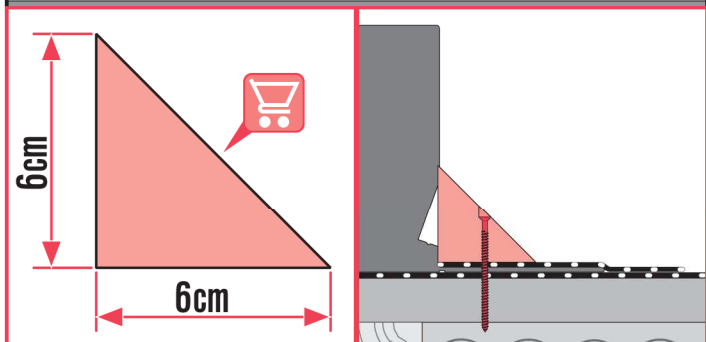
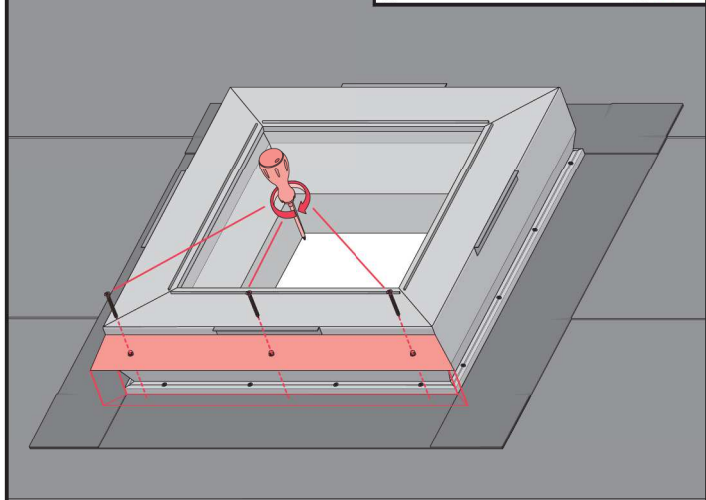
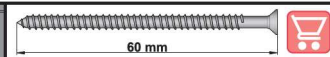
3b



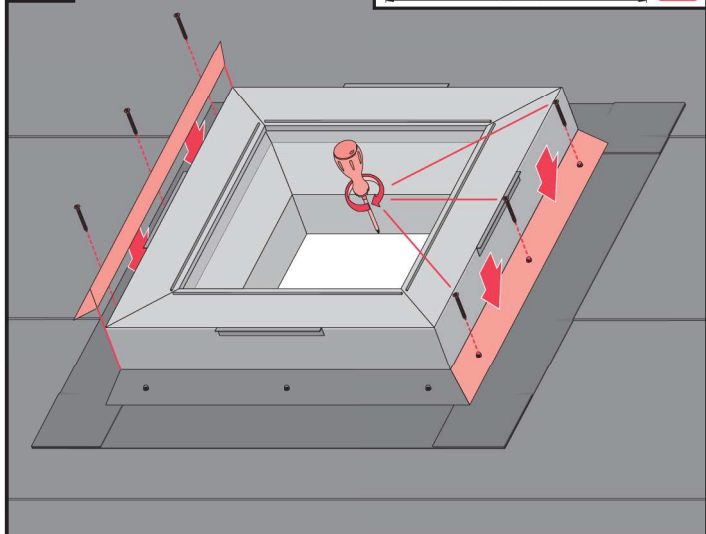
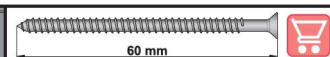
3c



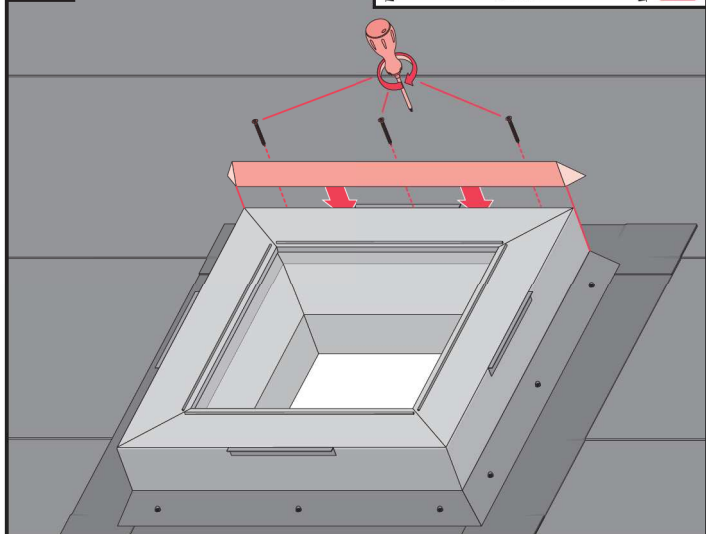
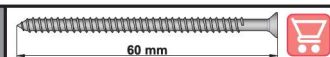
4a

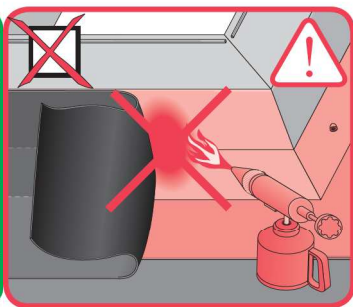
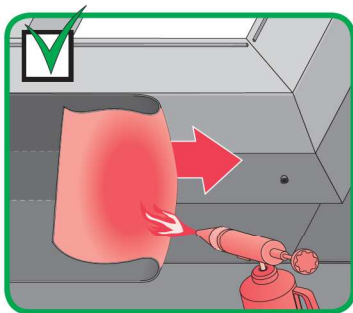


4b

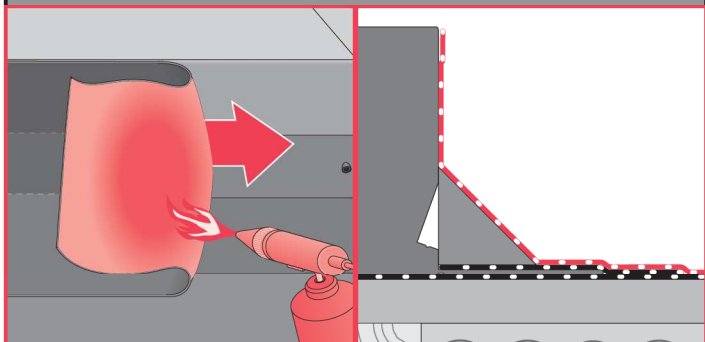
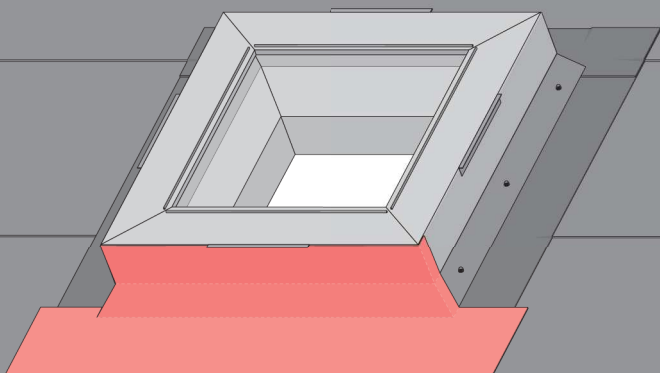


4c

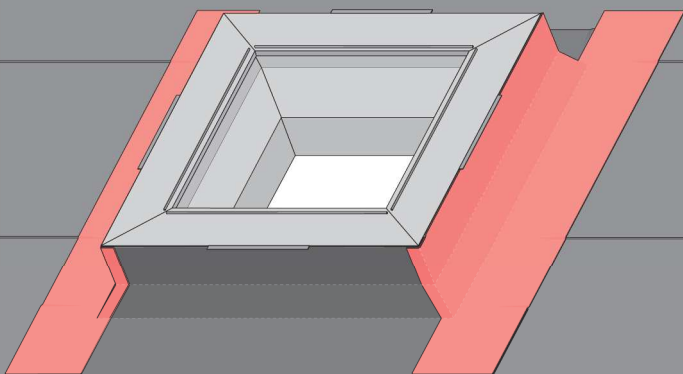




5a

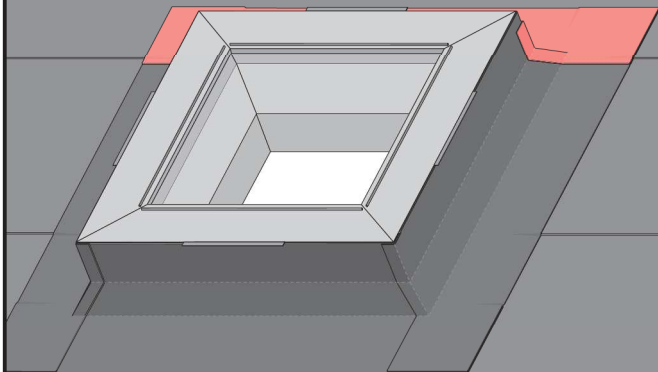


5b

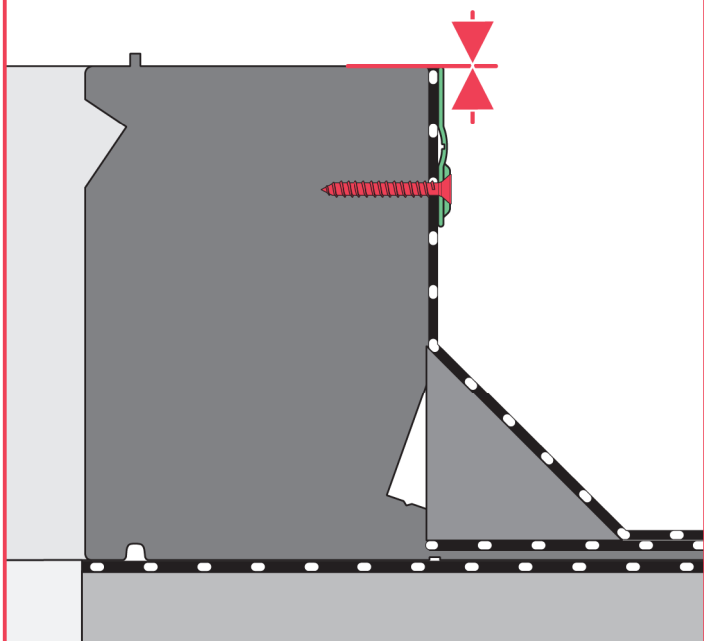
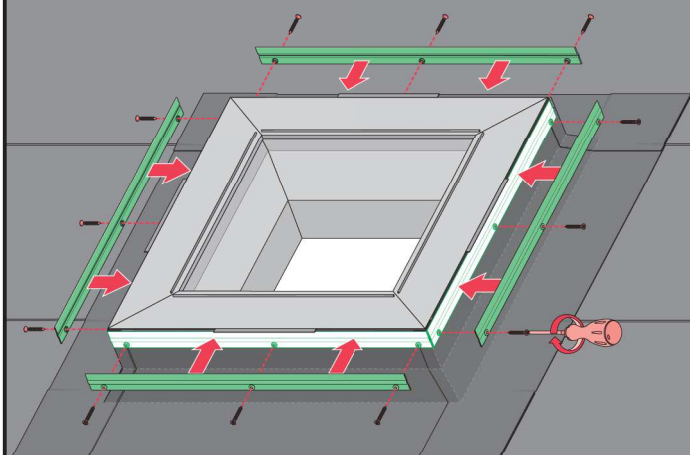
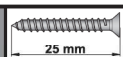




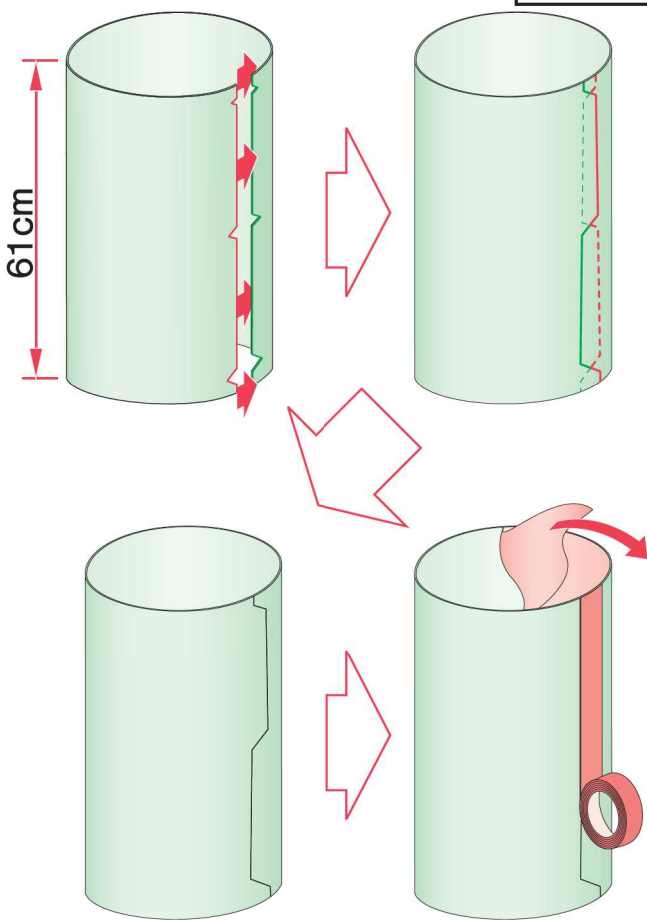
5c



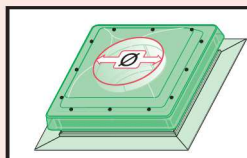
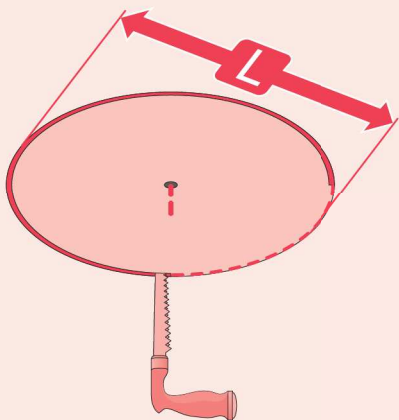
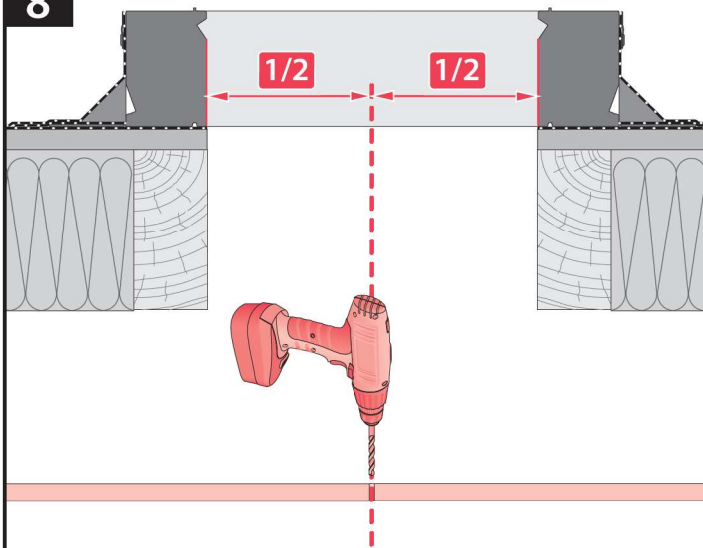
6



7



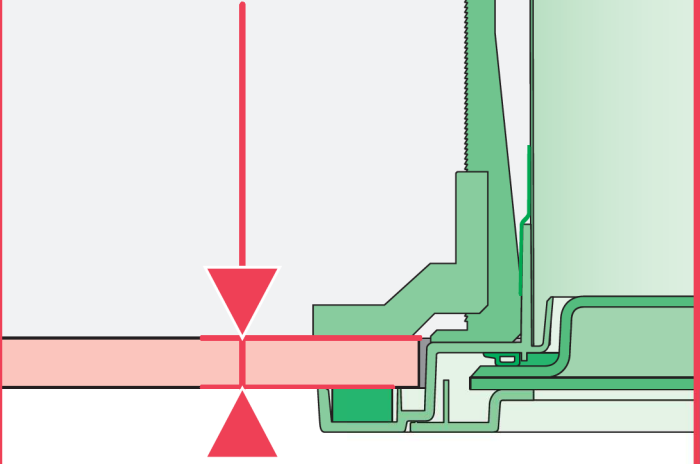
8



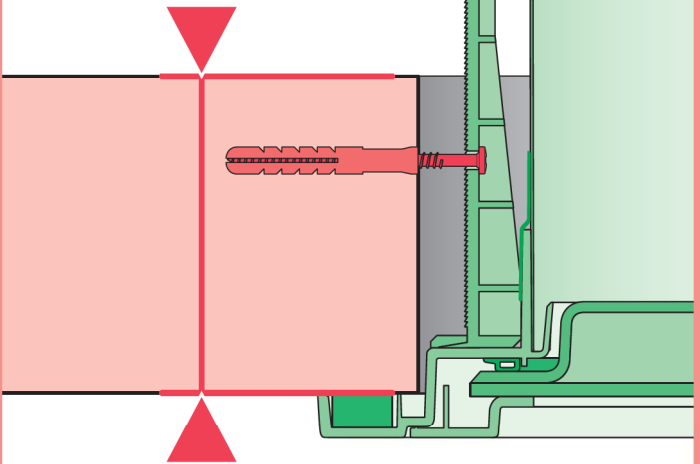
$\varnothing$ [mm]	L [mm]
350	410
550	610



**max 60mm**

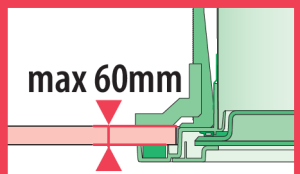


**>60mm**

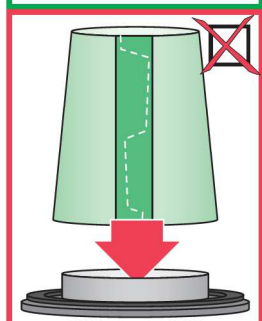
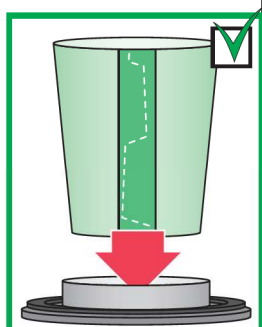
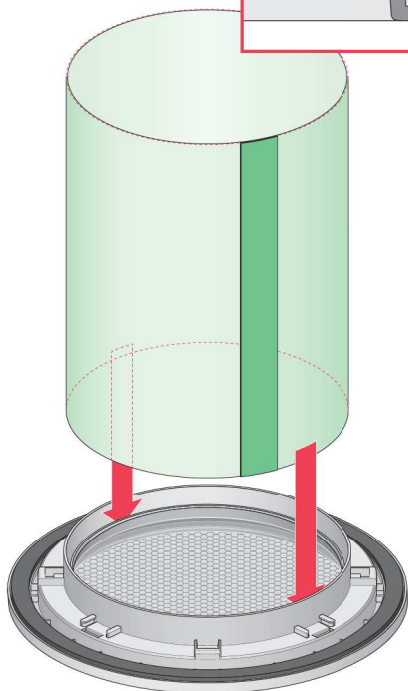
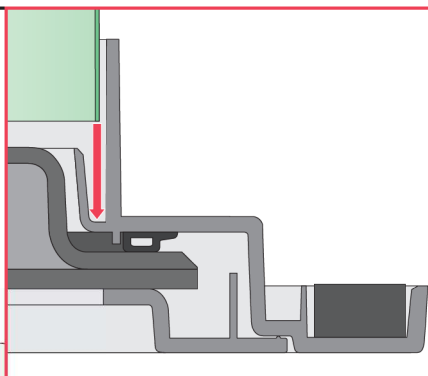




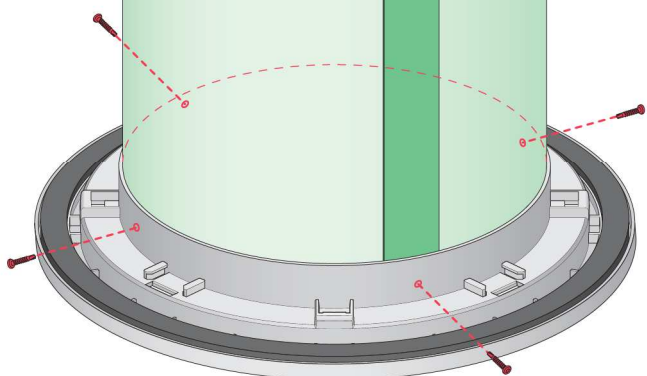
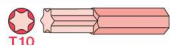
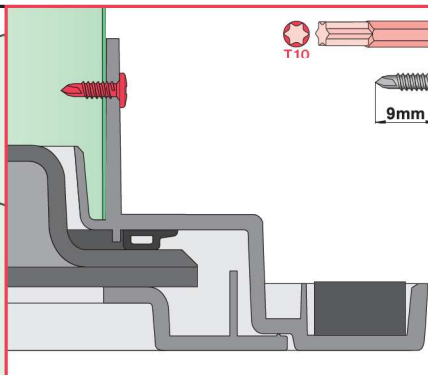
max 60mm



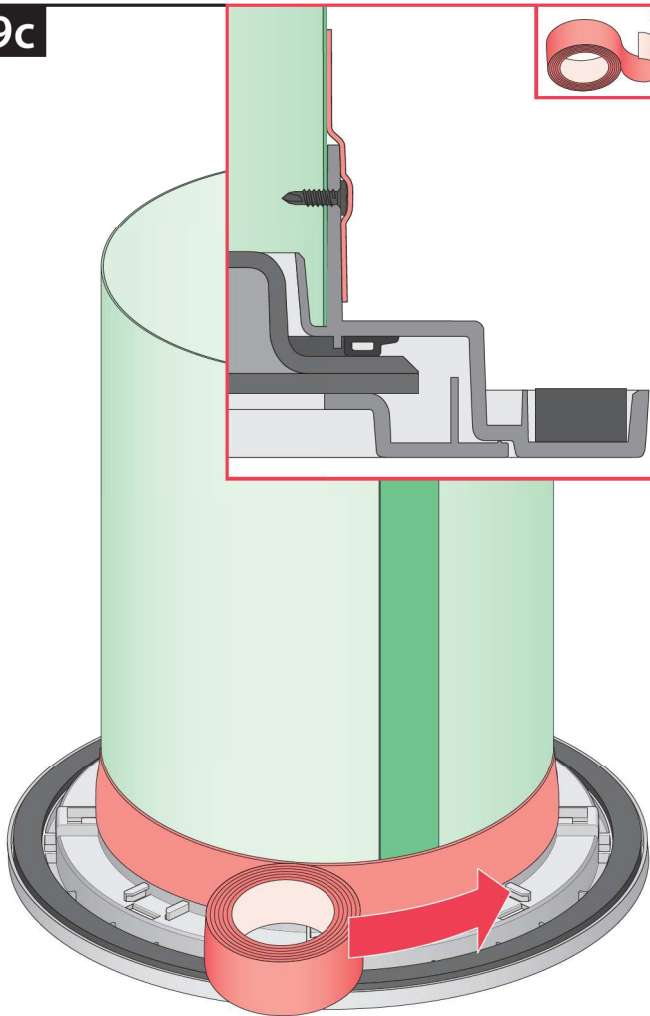
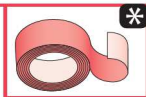
9a



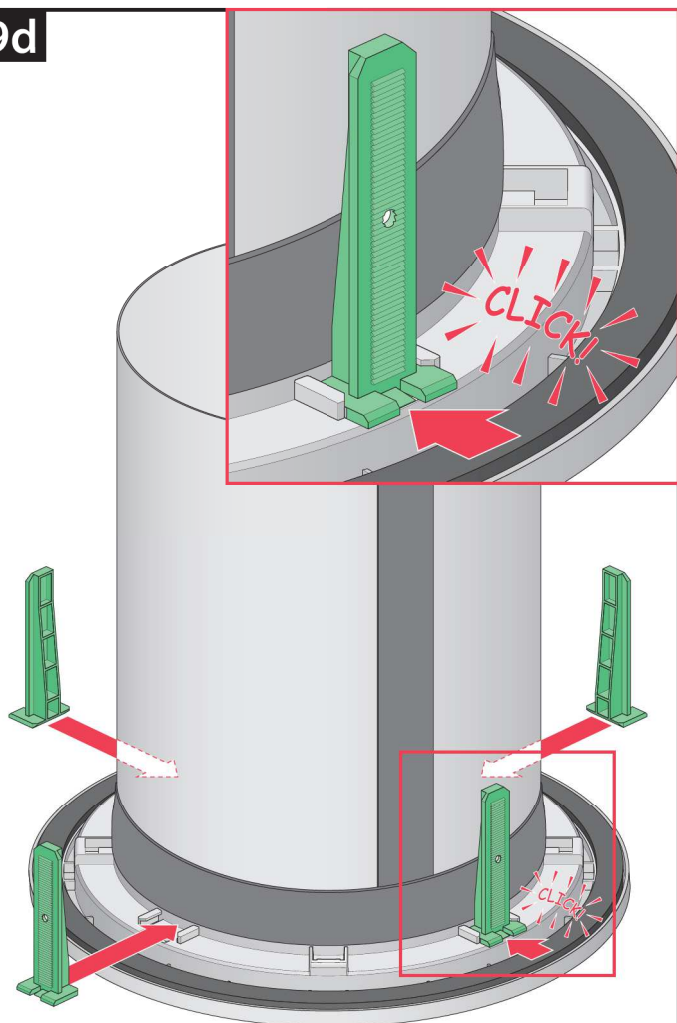
9b



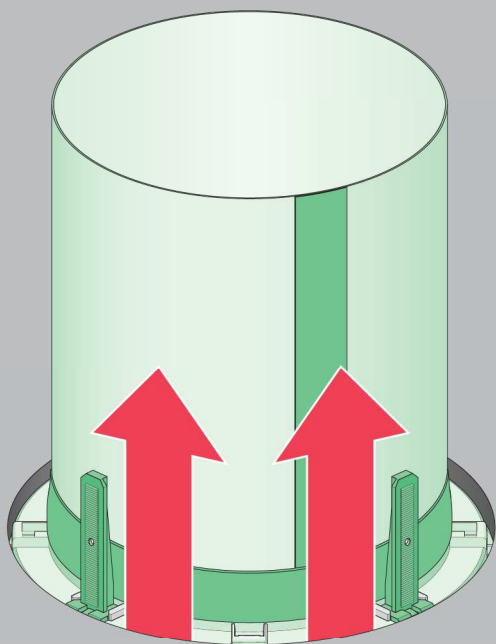
9c



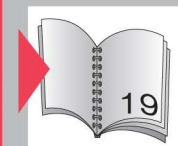
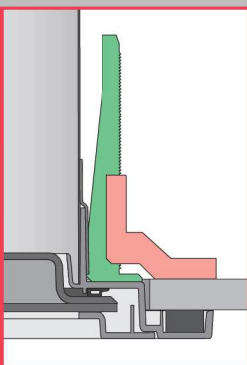
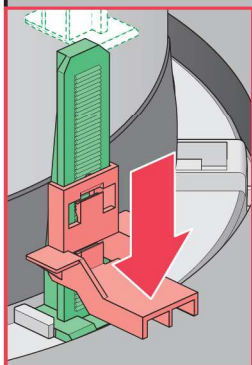
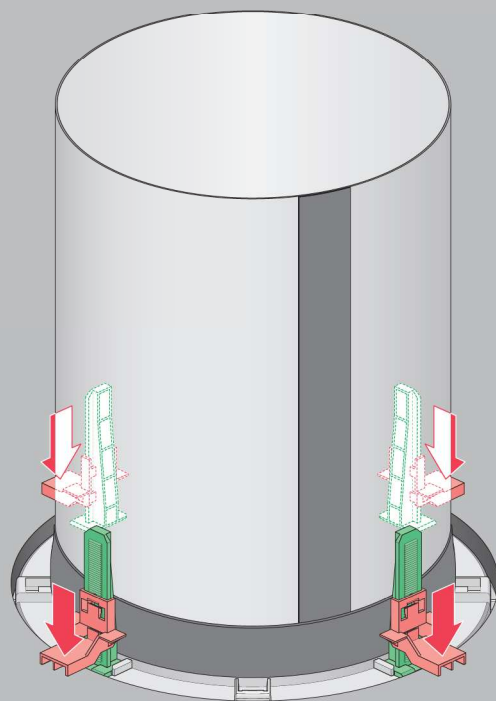
9d

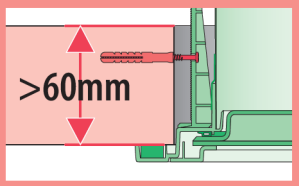


10a

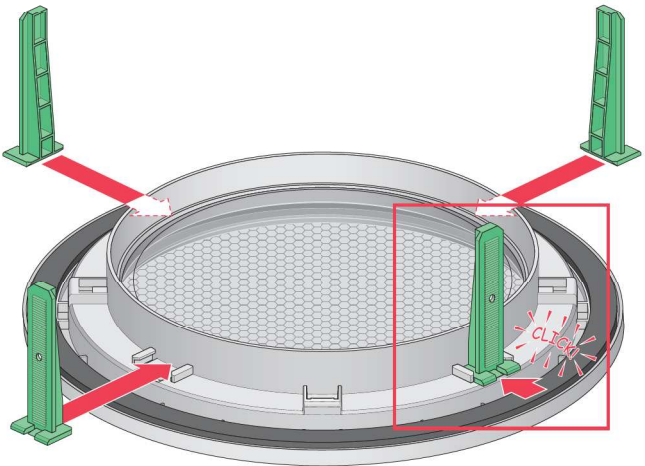
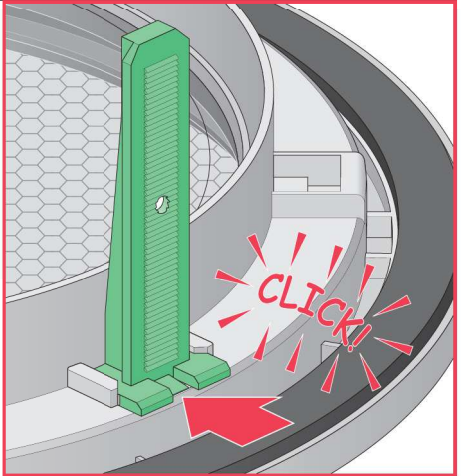


10b

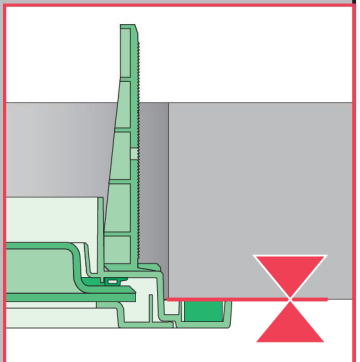
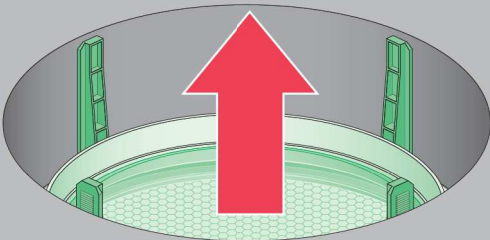




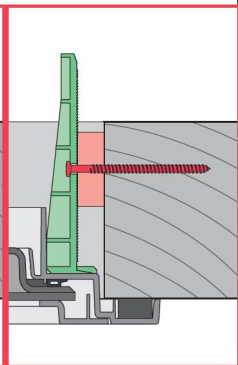
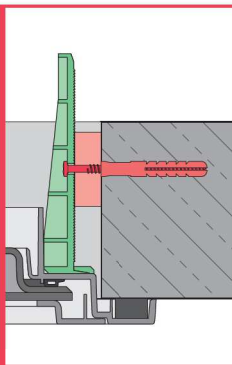
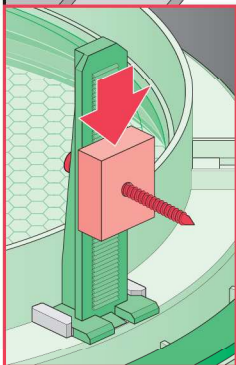
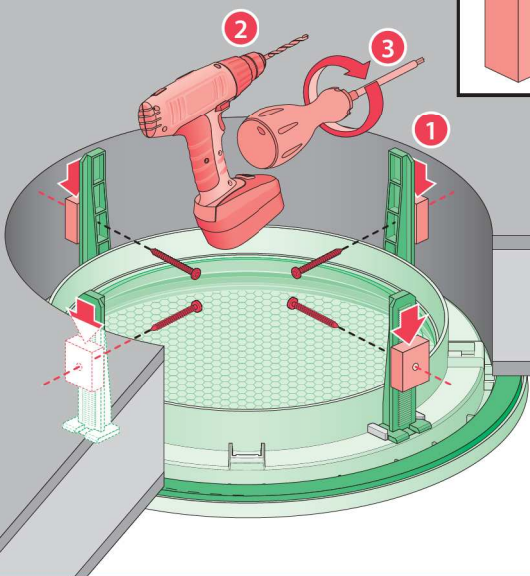
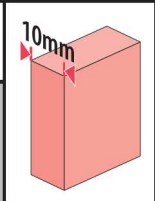
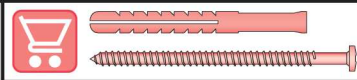
9a\*



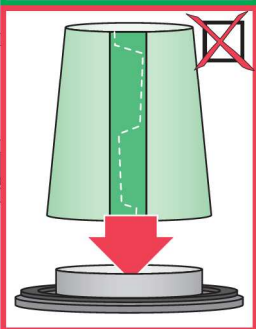
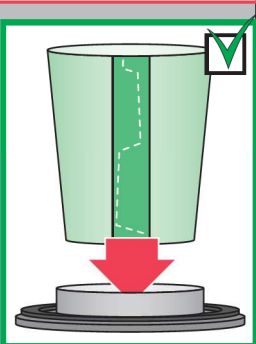
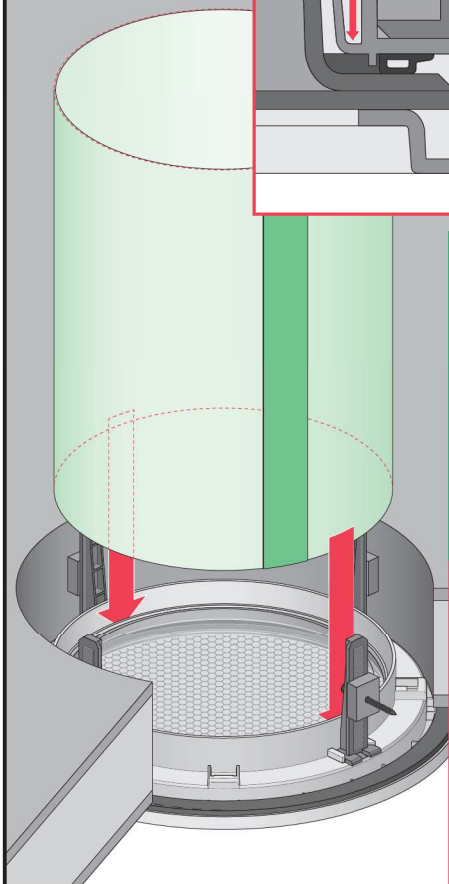
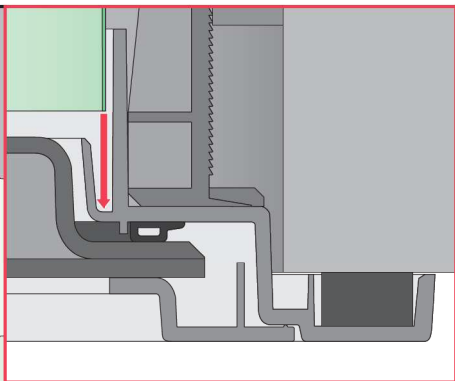
9b\*



9c\*

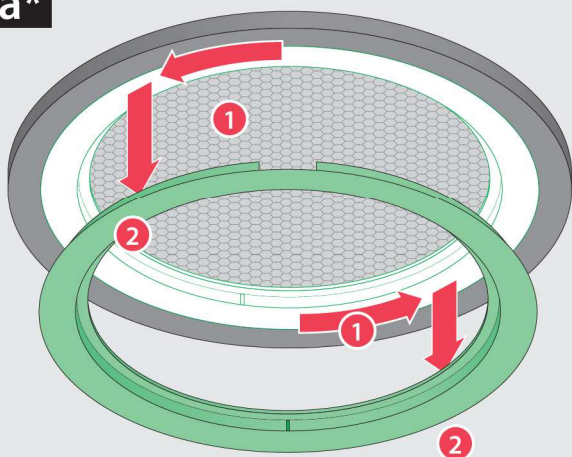


9d\*

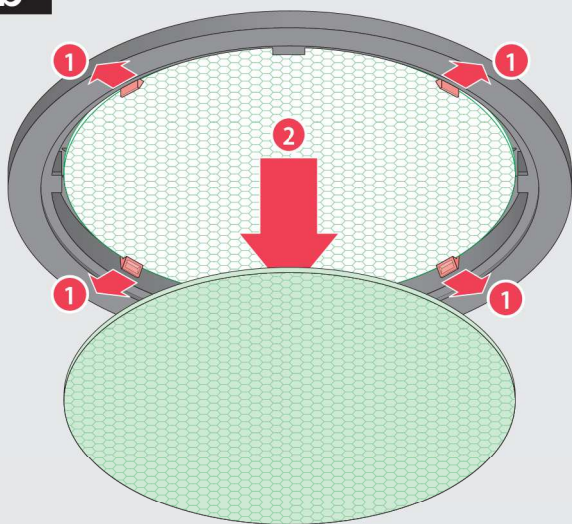




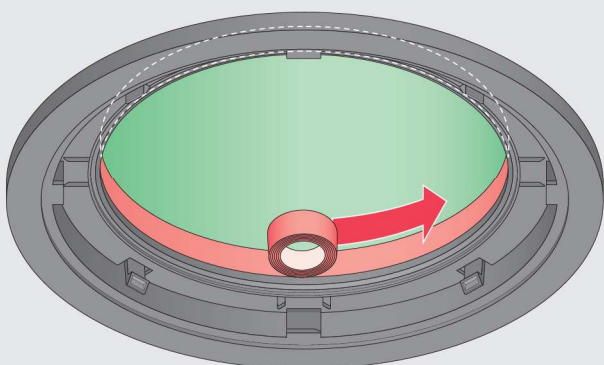
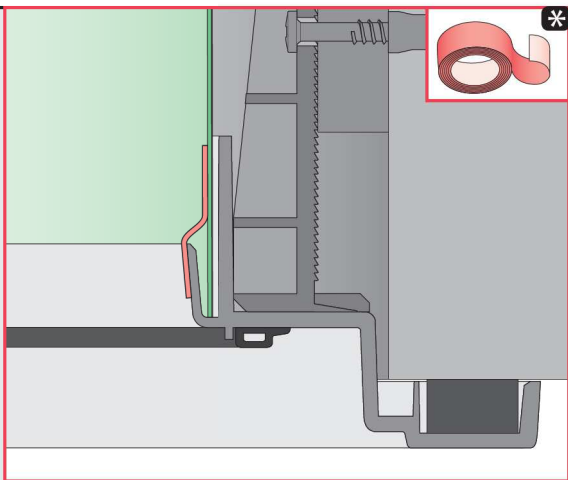
10a\*



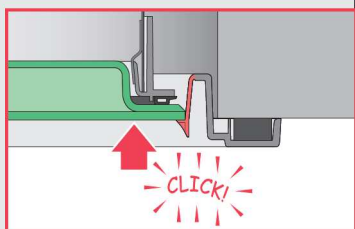
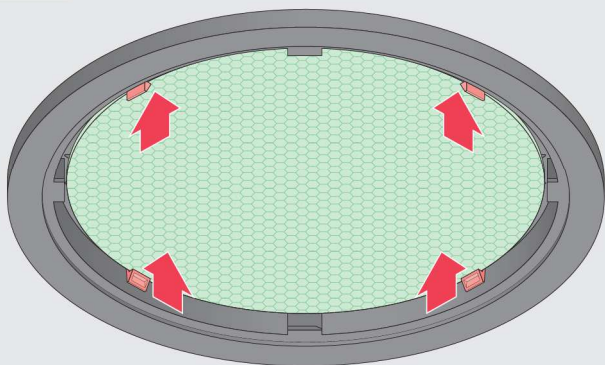
10b\*



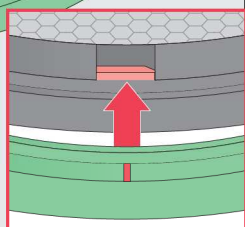
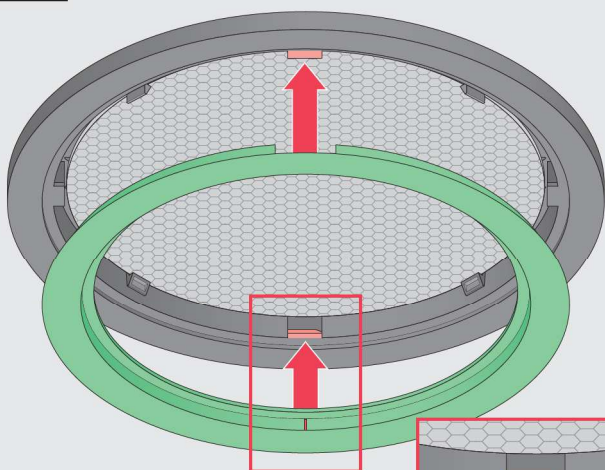
10c\*



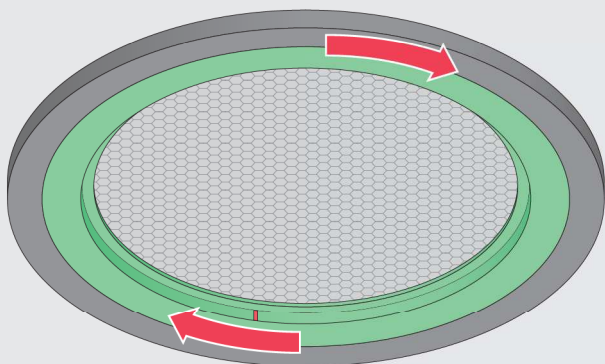
10d\*



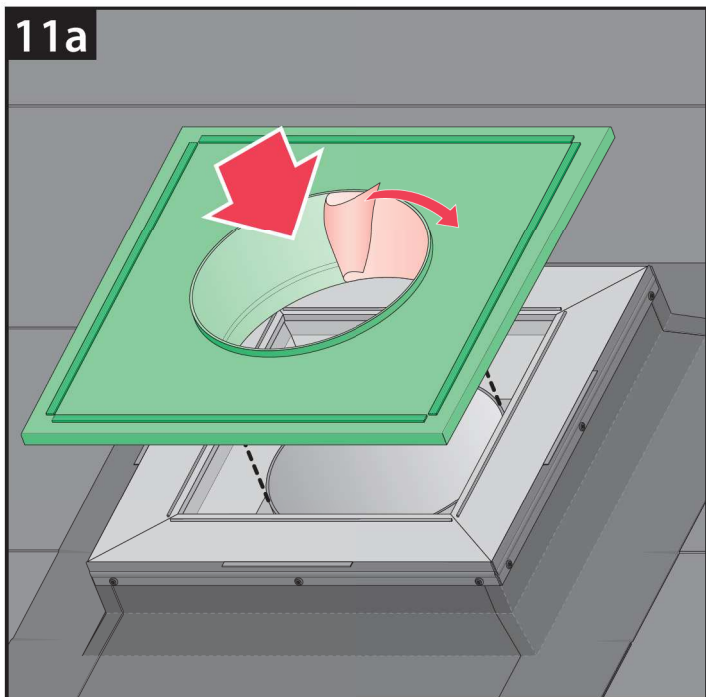
10e\*



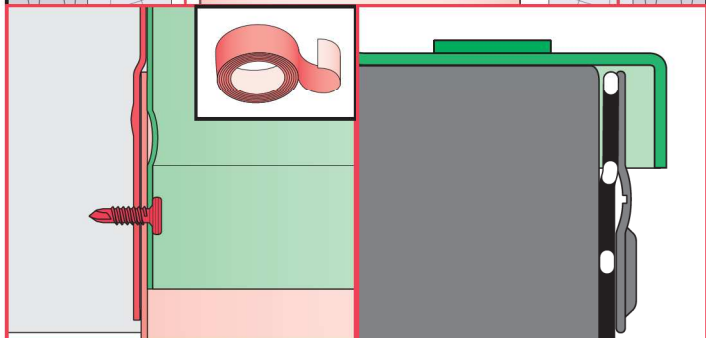
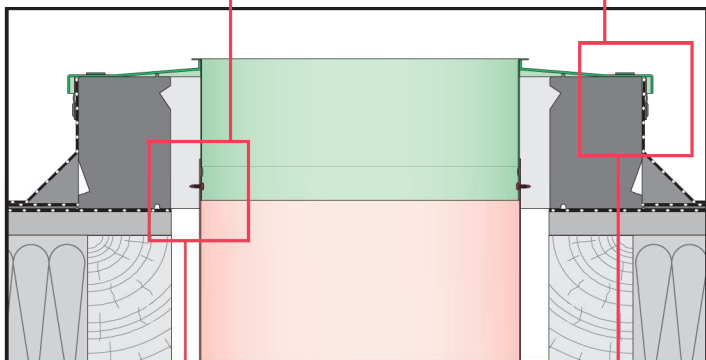
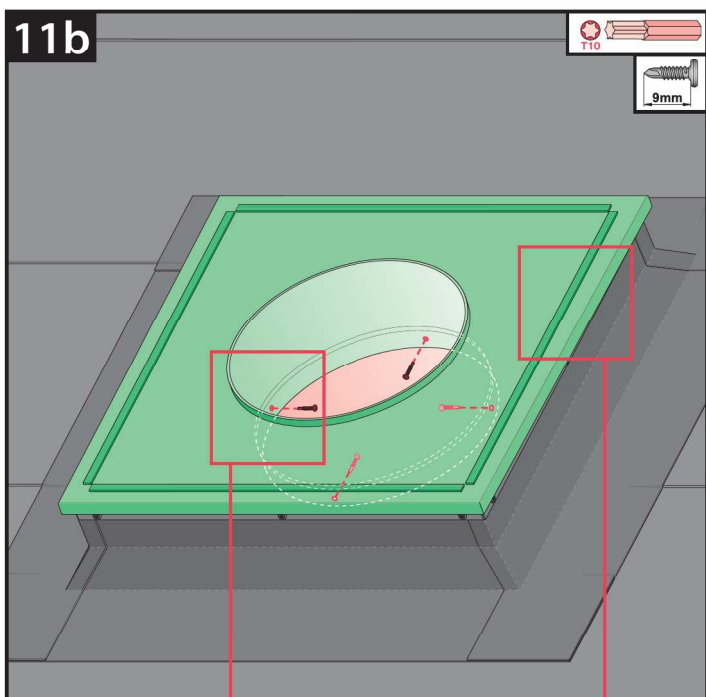
10f\*



11a

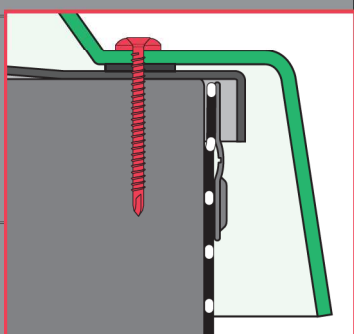
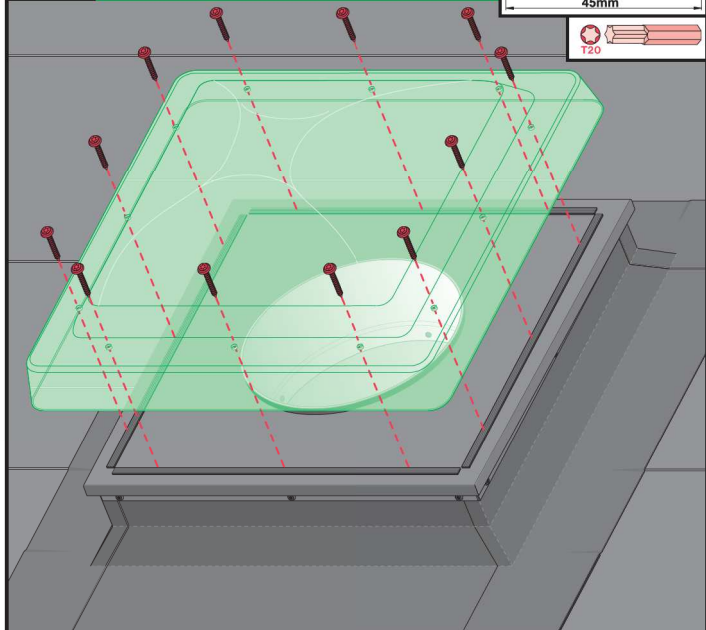
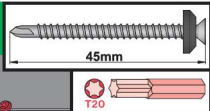


11b



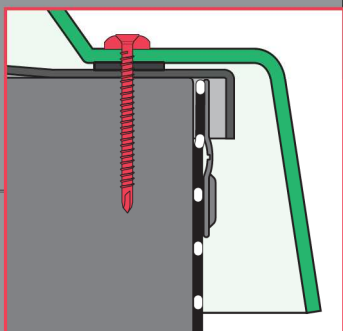
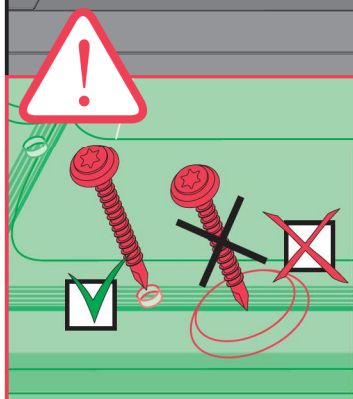
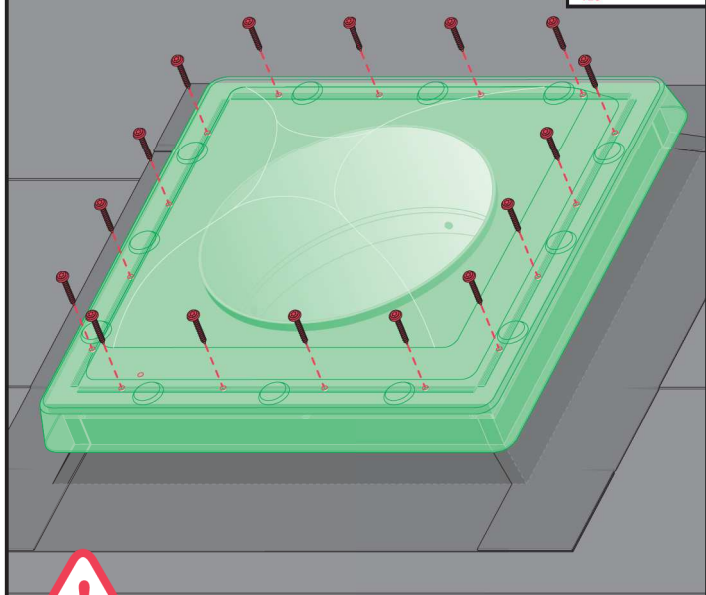
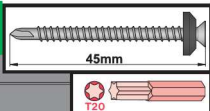
12a

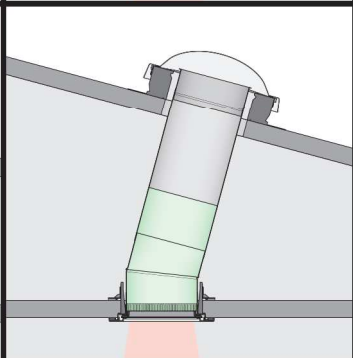
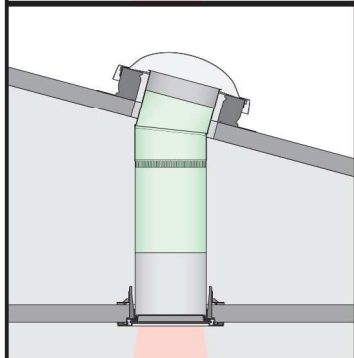
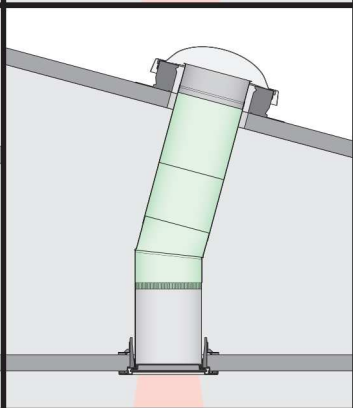
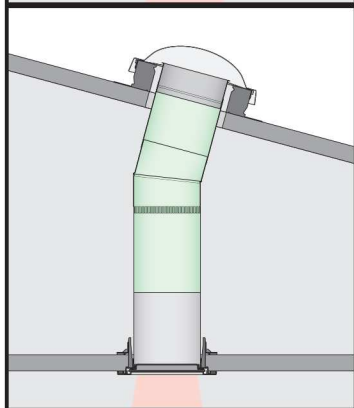
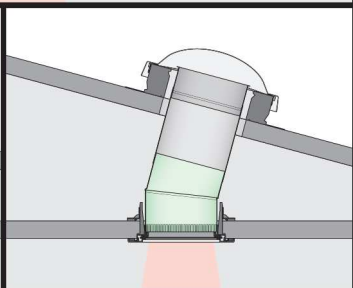
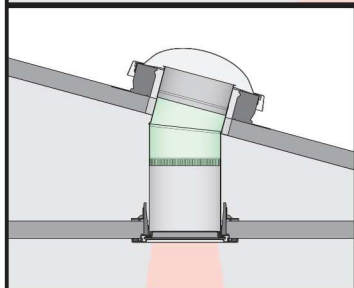
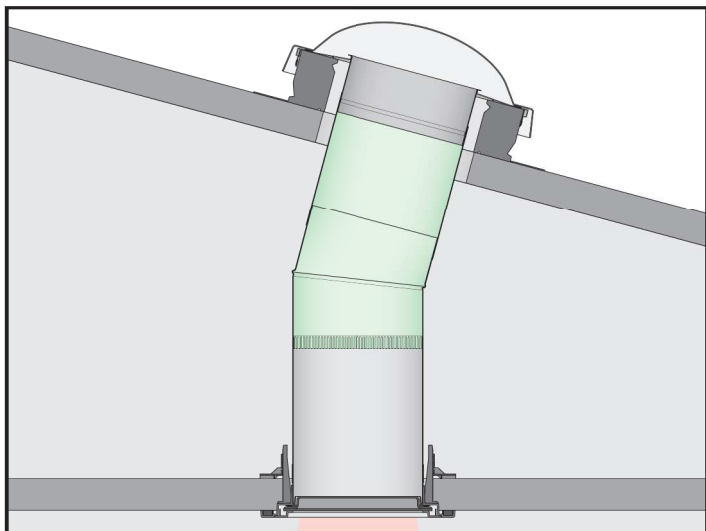
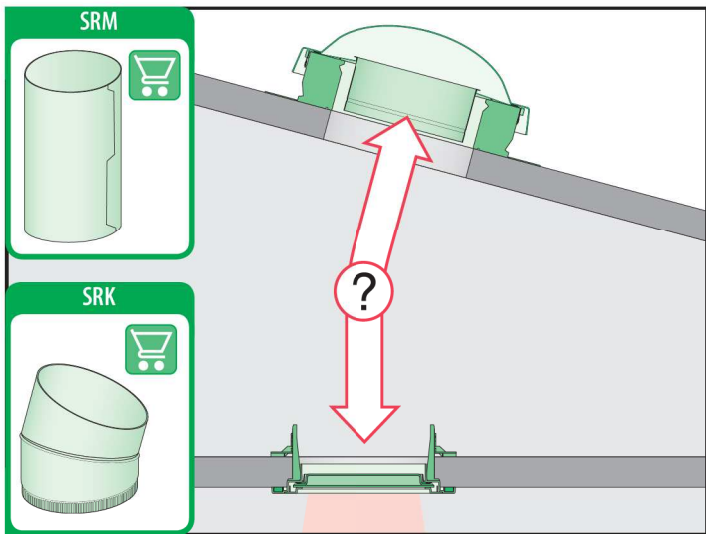
Ø350mm

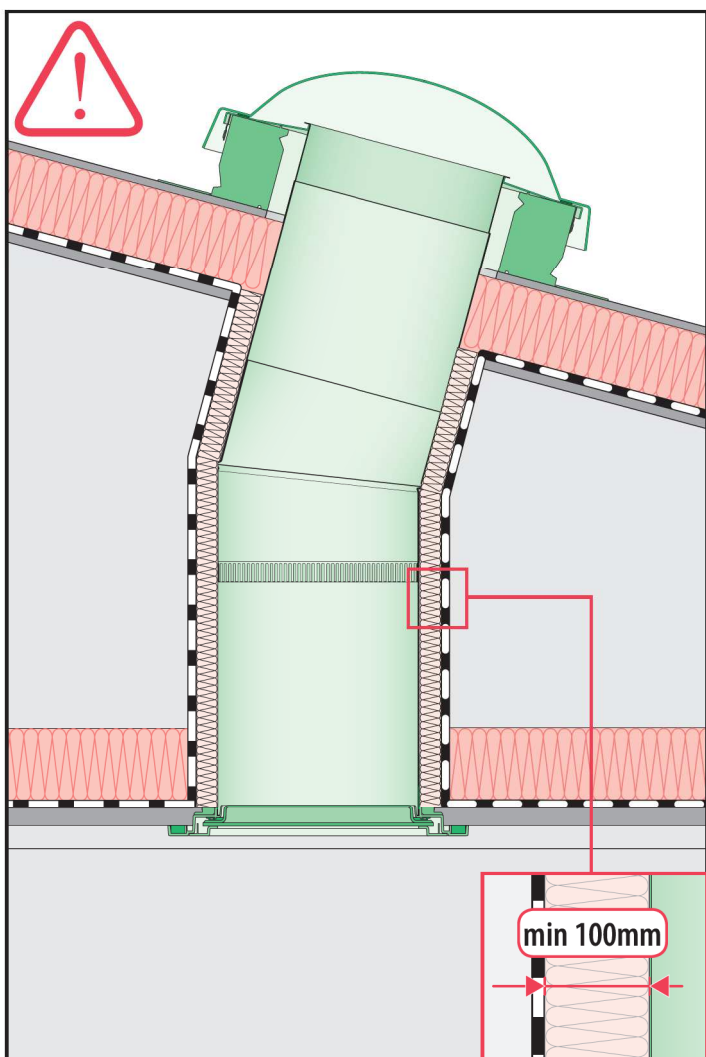
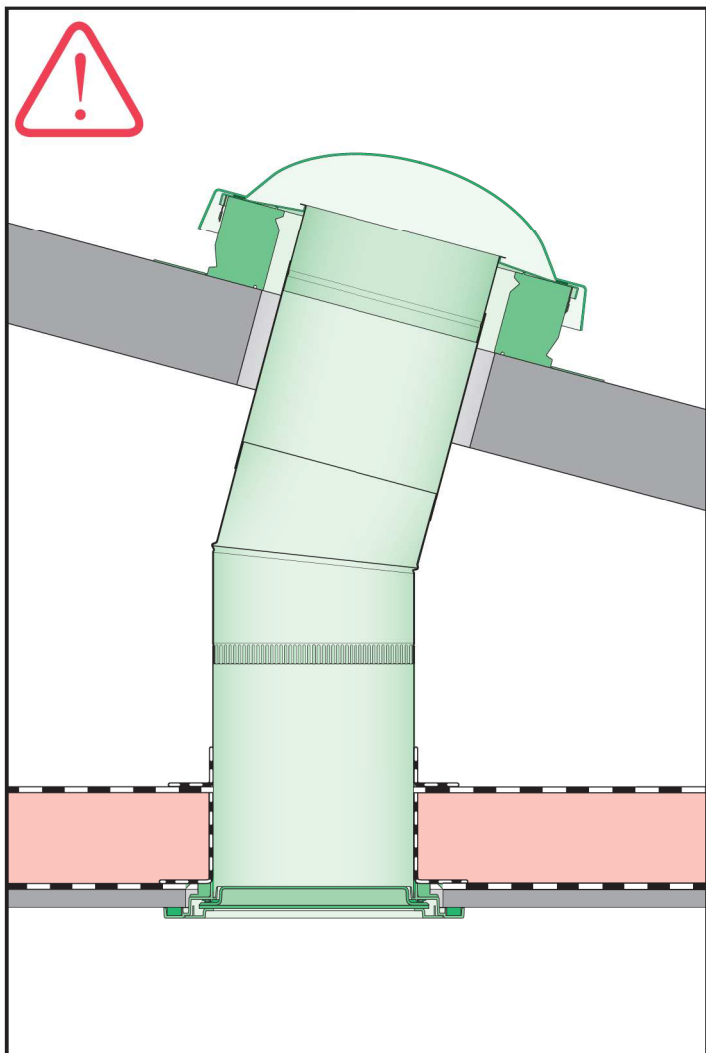


12b

Ø550mm













19

FAKRO PP Sp. z o.o.  
Ul. Węgierska 144a  
33-300 Nowy Sącz, Polska

Świetliki rurowe typu SF<sub>1</sub> i SR<sub>1</sub>  
ITB-KOT-2019/1134 wydanie 1  
Instytut Techniki Budowlanej

KRAJOWA DEKLARACJA WŁAŚCIWOŚCI  
UŻYTKOWYCH NR KDWU01/1134/20

Dostępne na <https://www.fakro.pl/architekci/certyfikaty-i-deklaracje/>

PL	Zasadnicze charakterystyki wyrobu budowlanego dla zamierzonego zastosowania	Deklarowane właściwości użytkowe
GB	Essential characteristics of the construction product for the intended use	Declared performance characteristics
DE	Wesentliche Merkmale des Bauprodukts für den vorgesehenen Verwendungszweck	Leistung
FR	Paramètres caractéristiques pour le produit de bâtiment selon sa destination	Performances déclarées
ES	Características esenciales del producto de construcción para el uso previsto	Características de rendimiento declaradas
HU	Az építési termék rendeltetésének megfelelő alapvető tulajdonságok	Nyilatkozat szerinti teljesítmény
CZ	Základní charakteristiky stavebního výrobku pro zamýšlené použití	Deklarované užitné vlastnosti
SK	Základná charakteristika stavebného výrobku pre určené použitie	Deklarované užitkové vlastnosti
	<p><b>Odpornosť na uderzenie ciałem miękkim-ciężkim, upadek worka o masie 50 kg</b> - świetliki SFD-L, SFD-L/L, SFD-S, SFD-S/L, SFD-Z, SFD-Z/L, SFD-H, SFD-H/L, SRD-L, SRD-L/L, SRD-S, SRD-S/L, SRD-Z, SRD-Z/L, SRD-H, SRD-H/L, SFL, SFL-L, SFS, SFS-L, SFZ, SFZ-L, SFH, SFH-L, SRL, SRL-L, SRS, SRS-L, SRZ, SRZ-L, SRH, SRH-L (wysokość spadku 1,6m) - świetliki SFF i SRF (wysokość spadku 2,4m)</p> <p><i>Impact resistance – soft body</i> <i>Stoßbeanspruchung weiche Körper</i> <i>Resistance aux chocs avec objet mou</i> <i>Resistencia al impacto: cuerpo blando</i> <i>Útállóság puha testtel szemben</i> <i>Rázovné zaťaženie – mekké teleso</i> <i>Odnolnost proti úderu mäkkým telesom</i></p>	<p>Klasa SB 800</p> <p>Klasa SB 1200</p> <p><i>Class SB 800 for SRD, SFD, SR, SF</i> <i>Class SB 1200 for SRF, SFF</i> <i>Klasse SB 800 für SRD, SFD, SR, SF</i> <i>Klasse SB 1200 für SRF, SFF</i> <i>Classe SB 800 pour SRD, SFD, SR, SF</i> <i>Classe SB 1200 pour SRF, SFF</i> <i>Clase SB 800 para SRD, SFD, SR, SF</i> <i>Clase SB 1200 para SRF, SFF</i> <i>SB 800 osztály - SRD, SFD, SR, SF</i> <i>SB 1200 osztály - SRF, SFF</i> <i>Trida SB 800 pro SRD, SFD, SR, SF</i> <i>Trida SB 1200 pro SRF, SFF</i> <i>Trieda SB 800 pre SRD, SFD, SR, SF</i> <i>Trieda SB 1200 pre SRF, SFF</i></p>
	<p><b>Odpornosť na obciążenie dociskające - parcie wiatru o wartości 2500 Pa</b></p> <p><i>Resistance to downward loads</i> <i>Widerstand gegen abwärts gerichtete Lasten</i> <i>Resistance a la charge de pressage</i> <i>Resistencia a cargas descendentes</i> <i>Felfelé irányuló teherrel szembeni ellenállás</i> <i>Odnolnost proti zatížení posobícímu dolu</i> <i>Odnolnost proti namáhaniu tlakom</i></p>	<p>Klasa DL 2500</p> <p><i>Class DL 2500 for SRD, SFD, SR, SF, SRF, SFF</i> <i>Klasse DL 2500 für SRD, SFD, SR, SF, SRF, SFF</i> <i>Classe DL 2500 pour SRD, SFD, SR, SF, SRF, SFF</i> <i>Clase DL 2500 para SRD, SFD, SR, SF, SRF, SFF</i> <i>DL 2500 osztály - SRD, SFD, SR, SF, SRF, SFF</i> <i>Trida DL 2500 pro SRD, SFD, SR, SF, SRF, SFF</i> <i>Trieda DL 2500 pre SRD, SFD, SR, SF, SRF, SFF</i></p>
	<p><b>Odpornosť na obciążenie odrywające - ssanie wiatru o wartości 3000 Pa</b></p> <p><i>Resistance to upward loads</i> <i>Widerstand gegen aufwärts gerichtete Lasten</i> <i>Resistance a la charge dechirante</i> <i>Resistencia a cargas descendentes</i> <i>Felfelé irányuló teherrel szembeni ellenállás</i> <i>Odnolnost proti zatížení posobícímu nahoru</i> <i>Odnolnost proti namáhaniu tahom</i></p>	<p>Klasa UL 3000</p> <p><i>Class UL 3000 for SRD, SFD, SR, SF, SRF, SFF</i> <i>Klasse UL 3000 für SRD, SFD, SR, SF, SRF, SFF</i> <i>Classe UL 3000 pour SRD, SFD, SR, SF, SRF, SFF</i> <i>Clase UL 3000 para SRD, SFD, SR, SF, SRF, SFF</i> <i>UL 3000 osztály - SRD, SFD, SR, SF, SRF, SFF</i> <i>Trida UL 3000 pro SRD, SFD, SR, SF, SRF, SFF</i> <i>Trieda UL 3000 pre SRD, SFD, SR, SF, SRF, SFF</i></p>
	<p><b>Przepuszczalność powietrza - średni współczynnik infiltracji powietrza w zakresie 50 + 300 Pa (parcie i ssanie)</b></p> <p><i>Air permeability</i> <i>Luftdurchlässigkeit</i> <i>Permeabilité a l'air</i> <i>Permeabilidad al aire</i> <i>Légáteresztés</i> <i>Průzdušnost</i> <i>Prípustnosť vzduchu</i></p>	<p>Klasa 4; <math>a \leq 0,3 \text{ m}^3/(\text{m} \cdot \text{h} \cdot \text{daPa})^{1/2}</math></p> <p><i>Class 4; <math>a \leq 0,3 \text{ m}^3/(\text{m} \cdot \text{h} \cdot \text{daPa})^{1/2}</math></i> <i>Klasse 4; <math>a \leq 0,3 \text{ m}^3/(\text{m} \cdot \text{h} \cdot \text{daPa})^{1/2}</math></i> <i>Classe 4; <math>a \leq 0,3 \text{ m}^3/(\text{m} \cdot \text{h} \cdot \text{daPa})^{1/2}</math></i> <i>Clase 4; <math>a \leq 0,3 \text{ m}^3/(\text{m} \cdot \text{h} \cdot \text{daPa})^{1/2}</math></i> <i>4. osztály; <math>a \leq 0,3 \text{ m}^3/(\text{m} \cdot \text{h} \cdot \text{daPa})^{1/2}</math></i> <i>Trida 4; <math>a \leq 0,3 \text{ m}^3/(\text{m} \cdot \text{h} \cdot \text{daPa})^{1/2}</math></i> <i>Trieda 4; <math>a \leq 0,3 \text{ m}^3/(\text{m} \cdot \text{h} \cdot \text{daPa})^{1/2}</math></i></p>
	<p><b>Izolacyjność cieplna, współczynnik przenikania ciepła, W/(m<sup>2</sup>·K):</b> - świetlik o średnicy 250 mm - świetlik o średnicy 250 mm - świetlik o średnicy 250 mm</p> <p><i>Thermal insulation</i> <i>Warmtdurchlasswiderstand</i> <i>Isolation thermique</i> <i>Aislamiento térmico</i> <i>Hoátbocsátás</i> <i>Soucinitel prostupu tepla</i> <i>Tepelná priepustnosť</i></p>	<p><math>\leq 2,1</math> <math>\leq 2,0</math> <math>\leq 1,9</math></p> <p><i><math>\leq 2,1 \text{ W/(m}^2\text{K) for 250 SRD, SR}</math></i> <i><math>\leq 2,0 \text{ W/(m}^2\text{K) for 350 SRD, SFD, SR, SF, SRF, SFF}</math></i> <i><math>\leq 1,9 \text{ W/(m}^2\text{K) for 550 SRD, SFD, SR, SF, SRF, SFF}</math></i> <i><math>\leq 2,1 \text{ W/(m}^2\text{K) for 250 SRD, SR}</math></i> <i><math>\leq 2,0 \text{ W/(m}^2\text{K) for 350 SRD, SFD, SR, SF, SRF, SFF}</math></i> <i><math>\leq 1,9 \text{ W/(m}^2\text{K) for 550 SRD, SFD, SR, SF, SRF, SFF}</math></i> <i><math>\leq 2,1 \text{ W/(m}^2\text{K) pour 250 SRD, SR}</math></i> <i><math>\leq 2,0 \text{ W/(m}^2\text{K) pour 350 SRD, SFD, SR, SF, SRF, SFF}</math></i> <i><math>\leq 1,9 \text{ W/(m}^2\text{K) pour 550 SRD, SFD, SR, SF, SRF, SFF}</math></i> <i><math>\leq 2,1 \text{ W/(m}^2\text{K) para 250 SRD, SR}</math></i> <i><math>\leq 2,0 \text{ W/(m}^2\text{K) para 350 SRD, SFD, SR, SF, SRF, SFF}</math></i> <i><math>\leq 1,9 \text{ W/(m}^2\text{K) para 550 SRD, SFD, SR, SF, SRF, SFF}</math></i> <i><math>\leq 2,1 \text{ W/(m}^2\text{K) - 250 SRD, SR}</math></i> <i><math>\leq 2,0 \text{ W/(m}^2\text{K) - 350 SRD, SFD, SR, SF, SRF, SFF}</math></i> <i><math>\leq 1,9 \text{ W/(m}^2\text{K) - 550 SRD, SFD, SR, SF, SRF, SFF}</math></i> <i><math>\leq 2,1 \text{ W/(m}^2\text{K) pro 250 SRD, SR}</math></i> <i><math>\leq 2,0 \text{ W/(m}^2\text{K) pro 350 SRD, SFD, SR, SF, SRF, SFF}</math></i> <i><math>\leq 1,9 \text{ W/(m}^2\text{K) pro 550 SRD, SFD, SR, SF, SRF, SFF}</math></i> <i><math>\leq 2,1 \text{ W/(m}^2\text{K) pre 250 SRD, SR}</math></i> <i><math>\leq 2,0 \text{ W/(m}^2\text{K) pre 350 SRD, SFD, SR, SF, SRF, SFF}</math></i> <i><math>\leq 1,9 \text{ W/(m}^2\text{K) pre 550 SRD, SFD, SR, SF, SRF, SFF}</math></i></p>

BG	Производител и Продавач не носят отговорност за несъответствие на законите, строителни норми и изисквания за безопасност от потребителя на продукта, архитект, монтажника или собственика на сградата.	IT	Il Produttore e il Rivenditore non potranno essere ritenuti responsabili per il mancato rispetto, da parte dell'utente del prodotto, del progettista, dell'installatore o del proprietario dell'edificio, delle leggi vigenti, nonché dei regolamenti edilizi e di quelli relativi alla sicurezza.
CZ	Výrobce ani prodejce nenesou žádnou odpovědnost za nedodržení příslušných platných zákonů, stavebních předpisů a bezpečnostních požadavků uživatelem výrobku, architektem, montážníkem nebo vlastníkem budovy.	NL	De fabrikant en verkoper zijn niet aansprakelijk voor gevolgen bij het niet opvolgen van toepasselijke wetten, bouwbesluiten en veiligheidsvoorschriften door de gebruiker van het product, de architect, de installateur of de eigenaar van het gebouw.
DE	Hersteller und Verkäufer übernehmen keine Haftung für Nichtbeachtung entsprechender Rechts- und Bauvorschriften sowie Sicherheitsanforderungen seitens Produktbenutzers, Architekten, Monteure oder Gebäudebesitzers.	PL	Producent i Sprzedawca nie ponosi żadnej odpowiedzialności za nieprzestrzeganie stosownych przepisów prawa, przepisów budowlanych i wymogów bezpieczeństwa przez użytkownika produktu, architekta, montażystę lub właściciela budynku.
ES	El fabricante y el vendedor no tienen ninguna responsabilidad por el incumplimiento de la ley vigente, normas de construcción y exigencias de seguridad por parte del usuario del producto, arquitecto, instalador o el propietario del edificio.	PT	O fabricante e o vendedor não tem nenhuma responsabilidade pelo o não cumprimento da lei, códigos de construção e as exigências de segurança por parte do usuário do produto, arquiteto, instalador ou proprietário do edifício.
FR	Le fabricant et le revendeur ne prend aucune responsabilité de ne pas respecter les lois applicables, les règlements sur les bâtiments et les exigences de sécurité par l'utilisateur du produit, l'architecte, l'installateur ou le propriétaire du bâtiment.	RO	Nici producătorul, nici distribuitorul nu își vor asuma niciun fel de răspundere pentru nerespectarea legilor în vigoare, a legilor din domeniul construcțiilor sau a măsurilor de siguranță impuse utilizatorilor produsului, arhitecților, montajorilor sau proprietarilor clădirii.
GB	Manufacturer and Seller shall bear no liability for failure to comply with the applicable laws, building codes and safety requirements by the user of the product, architect, fitter or owner of the building.	RU	В случае несоблюдения архитектором, монтажником или владельцем здания строительных правил и норм безопасности ответственность с производителя и продавца снимается.
HU	A Gyártó és a Forgalmazó nem vállal semmiféle felelősséget a vonatkozó törvényi, építési és biztonsági előírások termékefelhasználói, építész, bérlő/mester vagy épülettulajdonos általi be nem tartásáért.	SK	Výrobca a predajca nenesú žiadnu zodpovednosť za nedodržanie príslušných ustanovení zákona, stavebných predpisov a bezpečnostných požiadaviek užívateľom výrobku, architektom, montážom alebo majiteľom objektu.