



19
 FAKRO PP Sp. z o.o.
 Ul. Węgierska 144a
 33-300 Nowy Sącz, Polska
 Świetliki rurowe typu SF... i SR...
 ITB-KOT-2019/1134 wydanie 1
 Instytut Techniki Budowlanej

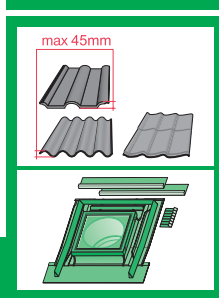
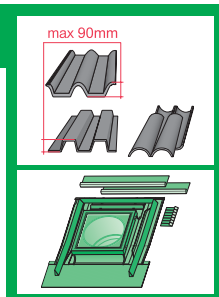
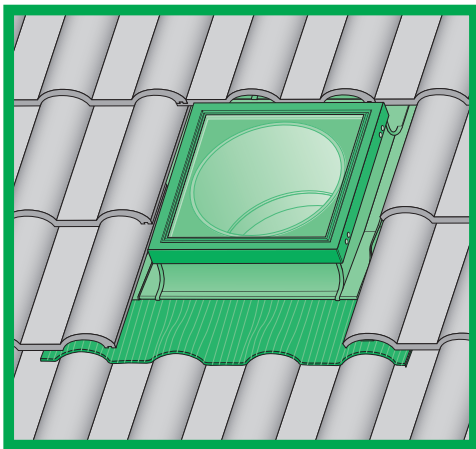
KRAJOWA DEKLARACJA WŁAŚCIWOŚCI
 UŻYTKOWYCH NR KDWU01/1134/20
 Dostępne na <https://www.fakro.pl/architekci/certyfikaty-i-deklaracje/>



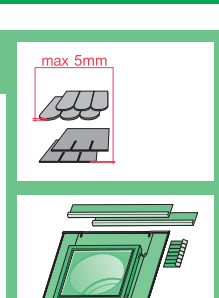
PL	Zasadnicze charakterystyki wyrobu budowlanego dla zamierzonego zastosowania	Deklarowane właściwości użytkowe
GB	Essential characteristics of the construction product for the intended use	Declared performance characteristics
DE	Wesentliche Merkmale des Bauprodukts für den vorgesehenen Verwendungszweck	Leistung
FR	Paramètres caractéristiques pour le produit de bâtiment selon sa destination	Performances déclarées
ES	Características esenciales del producto de construcción para el uso previsto	Características de rendimiento declaradas
HU	Az építési termék rendeltetésének megfelelő alapvető tulajdonságok	Nyilatkozat szerinti teljesítmény
CZ	Základní charakteristiky stavebního výrobku pro zamýšlené použití	Deklarované užitné vlastnosti
SK	Základná charakteristika stavebného výrobku pre určené použitie	Deklarované užitkové vlastnosti
	<p>Opodpornosć na uderzenie ciałem miękkim-ciężkim, upadek worka o masie 50 kg - świetliki SFD-L, SFD-L/L, SFD-S, SFD-S/L, SFD-Z, SFD-Z/L, SFD-H, SFD-H/L, SRD-L, SRD-L/L, SRD-S, SRD-S/L, SRD-Z, SRD-Z/L, SRD-H, SRD-H/L, SFL, SFL-L, SFS, SFS-L, SFZ, SRH, SRH-L (wysokość spadku 1,6m) - świetliki SFF i SRF (wysokość spadku 2,4m)</p> <p><i>Impact resistance – soft body</i> <i>Stoßbeanspruchung weiche Körper</i> <i>Resistance aux chocs avec objet mou</i> <i>Resistencia al impacto: cuerpo blando</i> <i>Útársalókép puha testtel szemben</i> <i>Rázové zatížení – měkké těleso</i> <i>Odolnost proti úderu měkkým tělesom</i></p>	<p>Klasa SB 800</p> <p>Klasa SB 1200</p> <p><i>Class SB 800 for SRD, SFD, SR, SF</i> <i>Class SB 1200 for SRF, SFF</i> <i>Klasse SB 800 für SRD, SFD, SR, SF</i> <i>Klasse SB 1200 für SRF, SFF</i> <i>Classe SB 800 pour SRD, SFD, SR, SF</i> <i>Classe SB 1200 pour SRF, SFF</i> <i>Clase SB 800 para SRD, SFD, SR, SF</i> <i>Clase SB 1200 para SRF, SFF</i> <i>SB 800 osztály - SRD, SFD, SR, SF</i> <i>SB 1200 osztály - SRF, SFF</i> <i>Trída SB 800 pro SRD, SFD, SR, SF</i> <i>Trída SB 1200 pro SRF, SFF</i> <i>Tridea SB 800 pre SRD, SFD, SR, SF</i> <i>Tridea SB 1200 pre SRF, SFF</i></p>
	<p>Opodpornosć na obciążenie dociskające - parcie wiatru o wartości 2500 Pa</p> <p><i>Resistance to downward loads</i> <i>Widerstand gegen abwärts gerichtete Lasten</i> <i>Resistance à la charge de passage</i> <i>Resistencia a cargas descendentes</i> <i>Lefelék irányú teherrel szembeni ellenállás</i> <i>Odolnost proti zatížení pusobícímu dolů</i> <i>Odolnost proti namáhaniu takam</i></p>	<p>Klasa DL 2500</p> <p><i>Class DL 2500 for SRD, SFD, SR, SF, SRF, SFF</i> <i>Klasse DL 2500 für SRD, SFD, SR, SF, SRF, SFF</i> <i>Classe DL 2500 pour SRD, SFD, SR, SF, SRF, SFF</i> <i>Clase DL 2500 para SRD, SFD, SR, SF, SRF, SFF</i> <i>DL 2500 osztály - SRD, SFD, SR, SF, SRF, SFF</i> <i>Trída DL 2500 pro SRD, SFD, SR, SF, SRF, SFF</i> <i>Tridea DL 2500 pre SRD, SFD, SR, SF, SRF, SFF</i></p>
	<p>Opodpornosć na obciążenie odrywające - ssanie wiatru o wartości 3000 Pa</p> <p><i>Resistance to upward loads</i> <i>Widerstand gegen aufwärts gerichtete Lasten</i> <i>Resistance à la charge dechirante</i> <i>Resistencia a cargas ascendentes</i> <i>Felfelék irányú teherrel szembeni ellenállás</i> <i>Odolnost proti zatížení pusobícímu nahoru</i> <i>Odolnost proti namáhaniu tahom</i></p>	<p>Klasa UL 3000</p> <p><i>Class UL 3000 for SRD, SFD, SR, SF, SRF, SFF</i> <i>Klasse UL 3000 für SRD, SFD, SR, SF, SRF, SFF</i> <i>Clase UL 3000 para SRD, SFD, SR, SF, SRF, SFF</i> <i>UL 3000 osztály - SRD, SFD, SR, SF, SRF, SFF</i> <i>Trída UL 3000 pro SRD, SFD, SR, SF, SRF, SFF</i> <i>Tridea UL 3000 pre SRD, SFD, SR, SF, SRF, SFF</i></p>
	<p>Przepuszczalność powietrza - średni współczynnik infiltracji powietrza w zakresie 50 + 300 Pa (parcie i ssanie)</p> <p><i>Air permeability</i> <i>Luftdurchlässigkeit</i> <i>Perméabilité à l'air</i> <i>Permeabilidad al aire</i> <i>Légáteresztés</i> <i>Průzdušnost</i> <i>Prípustnosť vzduchu</i></p>	<p>Klasa 4; a50,3 m³/(m²·h·daPa)¹/²</p> <p><i>Class 4; a50,3 m³/(m²·h·daPa)¹/²</i> <i>Klasse 4; a50,3 m³/(m²·h·daPa)¹/²</i> <i>Clase 4; a50,3 m³/(m²·h·daPa)¹/²</i> <i>4. osztály a50,3 m³/(m²·h·daPa)¹/²</i> <i>Trída 4; a50,3 m³/(m²·h·daPa)¹/²</i> <i>Tridea 4; a50,3 m³/(m²·h·daPa)¹/²</i></p>
	<p>Izolacyjność cieplna, współczynnik przenikania ciepła, W/(m²·K): - świetlik o średnicy 250 mm - świetlik o średnicy 250 mm - świetlik o średnicy 250 mm</p> <p><i>Thermal insulation</i> <i>Wärmedurchlasswiderstand</i> <i>Isolation thermique</i> <i>Aislamiento térmico</i> <i>Hőátbocsátás</i> <i>Proszimilni prostupu tepla</i> <i>Teplelná prepustnosť</i></p>	<p>≤ 2.1 ≤ 2.0 ≤ 1.9</p> <p><i>≤ 2.1 W/(m²K) for 250 SRD, SR</i> <i>≤ 2.0 W/(m²K) for 350 SRD, SFD, SR, SF, SRF, SFF</i> <i>≤ 1.9 W/(m²K) for 550 SRD, SFD, SR, SF, SRF, SFF</i> <i>≤ 2.1 W/(m²K) für 250 SRD, SR</i> <i>≤ 2.0 W/(m²K) für 350 SRD, SFD, SR, SF, SRF, SFF</i> <i>≤ 1.9 W/(m²K) für 550 SRD, SFD, SR, SF, SRF, SFF</i> <i>≤ 2.1 W/(m²K) pour 250 SRD, SR</i> <i>≤ 2.0 W/(m²K) pour 350 SRD, SFD, SR, SF, SRF, SFF</i> <i>≤ 1.9 W/(m²K) pour 550 SRD, SFD, SR, SF, SRF, SFF</i> <i>≤ 2.1 W/(m²K) para 250 SRD, SR</i> <i>≤ 2.0 W/(m²K) para 350 SRD, SFD, SR, SF, SRF, SFF</i> <i>≤ 1.9 W/(m²K) para 550 SRD, SFD, SR, SF, SRF, SFF</i> <i>≤ 2.1 W/(m²K) - 250 SRD, SR</i> <i>≤ 2.0 W/(m²K) - 350 SRD, SFD, SR, SF, SRF, SFF</i> <i>≤ 1.9 W/(m²K) - 550 SRD, SFD, SR, SF, SRF, SFF</i> <i>≤ 2.1 W/(m²K) pro 250 SRD, SR</i> <i>≤ 2.0 W/(m²K) pro 350 SRD, SFD, SR, SF, SRF, SFF</i> <i>≤ 1.9 W/(m²K) pro 550 SRD, SFD, SR, SF, SRF, SFF</i> <i>≤ 2.1 W/(m²K) pre 250 SRD, SR</i> <i>≤ 2.0 W/(m²K) pre 350 SRD, SFD, SR, SF, SRF, SFF</i> <i>≤ 1.9 W/(m²K) pre 550 SRD, SFD, SR, SF, SRF, SFF</i></p>



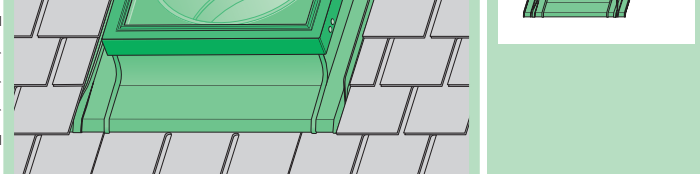
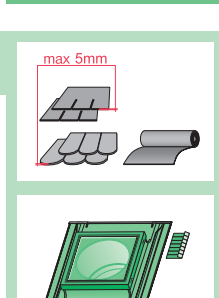
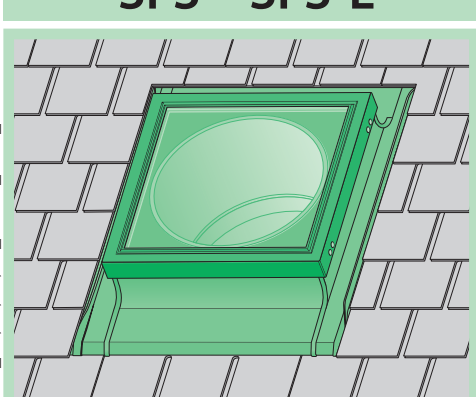
SFH SFH-L



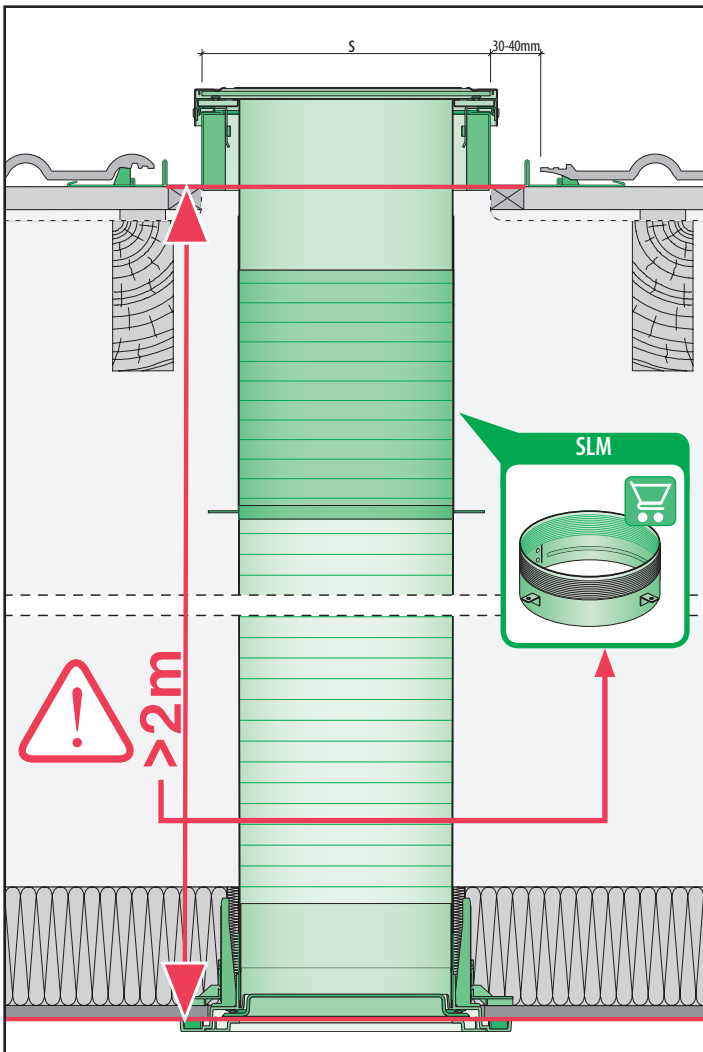
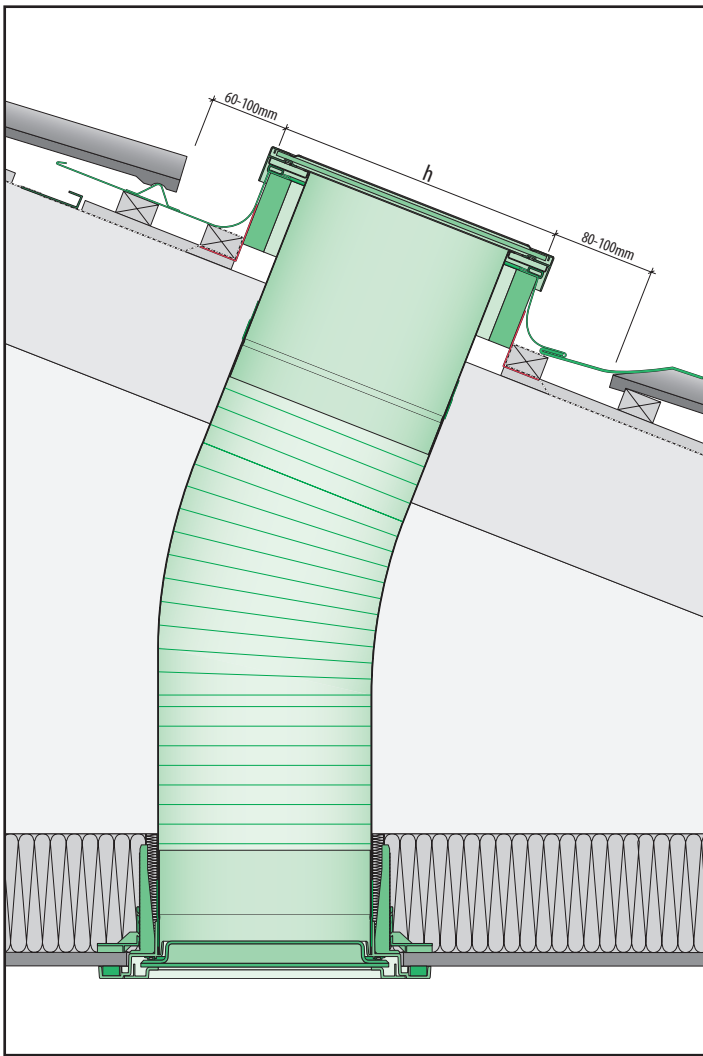
SFZ SFZ-L



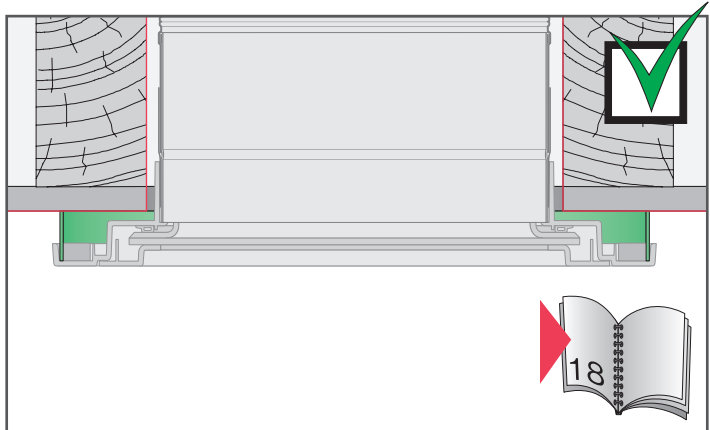
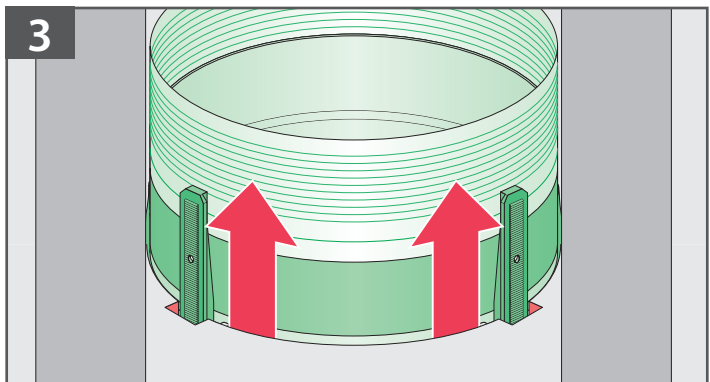
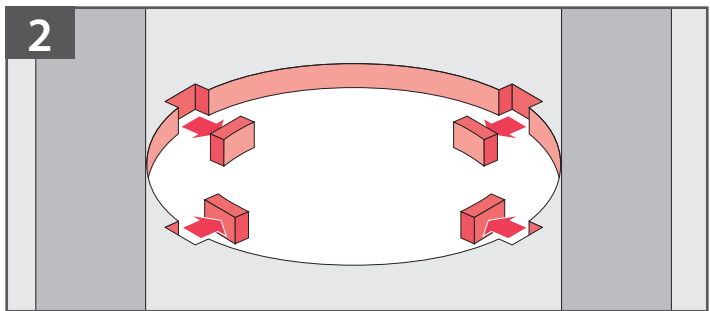
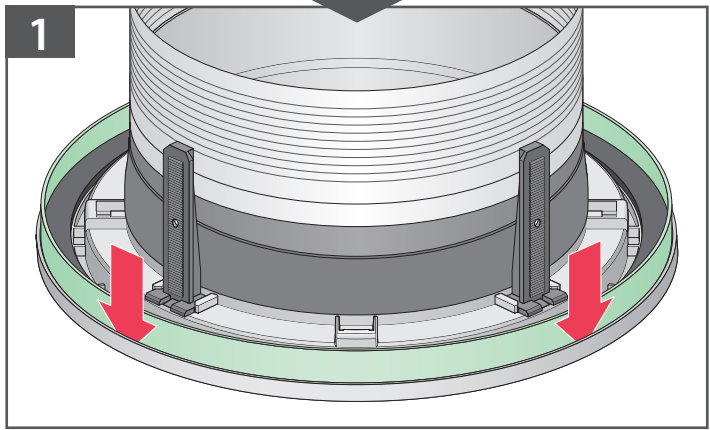
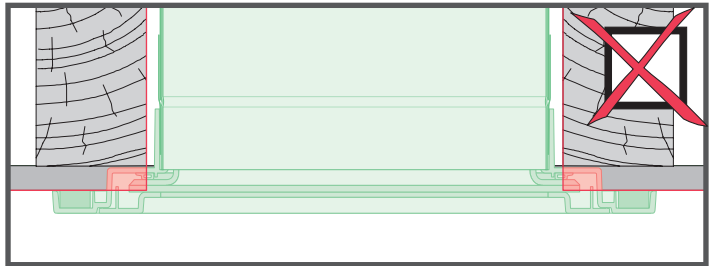
SFL SFL-L



BG	Производител и Продавач не носят отговорност за неспазване на съответните закони, строителни норми и изисквания за безопасност от потребителя на продукта, архитект, монтажник или собственик на сграда.	IT	Il Produttore e il Rivenditore non potranno essere ritenuti responsabili per il mancato rispetto, da parte dell'utente del prodotto, del progettista, dell'installatore o del proprietario dell'edificio, delle leggi vigenti, nonché dei regolamenti edilizi e di quelli relativi alla sicurezza.
CZ	Výrobce ani prodejce nenesou žádnou odpovědnost za nedodržání příslušných platných zákonů, stavebních předpisů a bezpečnostních požadavků uživatelem výrobku, architektem, montážníkem nebo vlastníkem budovy.	NL	De fabrikant en verkoper zijn niet aansprakelijk voor gevolgen bij het niet opvolgen van toepasselijke wetten, bouwbesluiten en veiligheidsvoorschriften door de gebruiker van het product, de architect, de installateur of de eigenaar van het gebouw.
DE	Hersteller und Verkäufer übernehmen keine Haftung für Nichtbeachtung entsprechender Rechts- und Bauvorschriften sowie Sicherheitsanforderungen seitens Produktbenutzers, Architekten, Monteure oder Gebäudebesitzer.	PL	Producent i Sprzedawca nie ponosi żadnej odpowiedzialności za nieprzestrzeganie stosownych przepisów prawa, przepisów budowlanych i wymogów bezpieczeństwa przez użytkownika produktu, architekta, montażystę lub właściciela budynku.
ES	El fabricante y el vendedor no tienen ninguna responsabilidad por el incumplimiento de la ley vigente, normas de construcción y exigencias de seguridad por parte del usuario del producto, arquitecto, instalador o el propietario del edificio.	PT	O fabricante e o vendedor não tem nenhuma responsabilidade pelo o não cumprimento da lei, códigos de construção e as exigências de segurança por parte do usuário do produto, arquiteto, instalador ou proprietário do edifício.
FR	Le fabricant et le revendeur ne prend aucune responsabilité de ne pas respecter les lois applicables, les règlements sur les bâtiments et les exigences de sécurité par l'utilisateur du produit, l'architecte, l'installateur ou le propriétaire du bâtiment.	RO	Nici producătorul, nici distribuitorul nu își vor asuma niciun fel de răspundere pentru nerespectarea legilor în vigoare, a legilor din domeniul construcțiilor sau a măsurilor de siguranță impuse utilizatorilor produsului, arhitecților, montajitorilor sau proprietarilor clădirii.
GB	Manufacturer and seller shall bear no liability for failure to comply with the applicable laws, building codes and safety requirements by the user of the product, architect, fitter or owner of the building.	RU	Производитель и продавец не несет ответственности за неисполнение законодательства и норм безопасности ответственность с производителя и продавца снимается.
HU	A gyártó és a forgalmazó nem vállal semmiféle felelősséget a vonatkozó törvényi, építési és biztonsági előírások nemtörődömszerű, építész, beszállítómester vagy épülettulajdonos által be nem tartásáért.	SK	Výrobca a predávca nenesú žiadnu zodpovednosť za nedodržanie príslušných ustanovení zákona, stavebných predpisov a bezpečnostných požadavkov užívateľom výrobku, architektom, montážnym alebo majiteľom objektu.



 **SR.. Ø350** 



Ø [mm]	X [mm]	Y [mm]
350	425	425
550	625	625

a = b

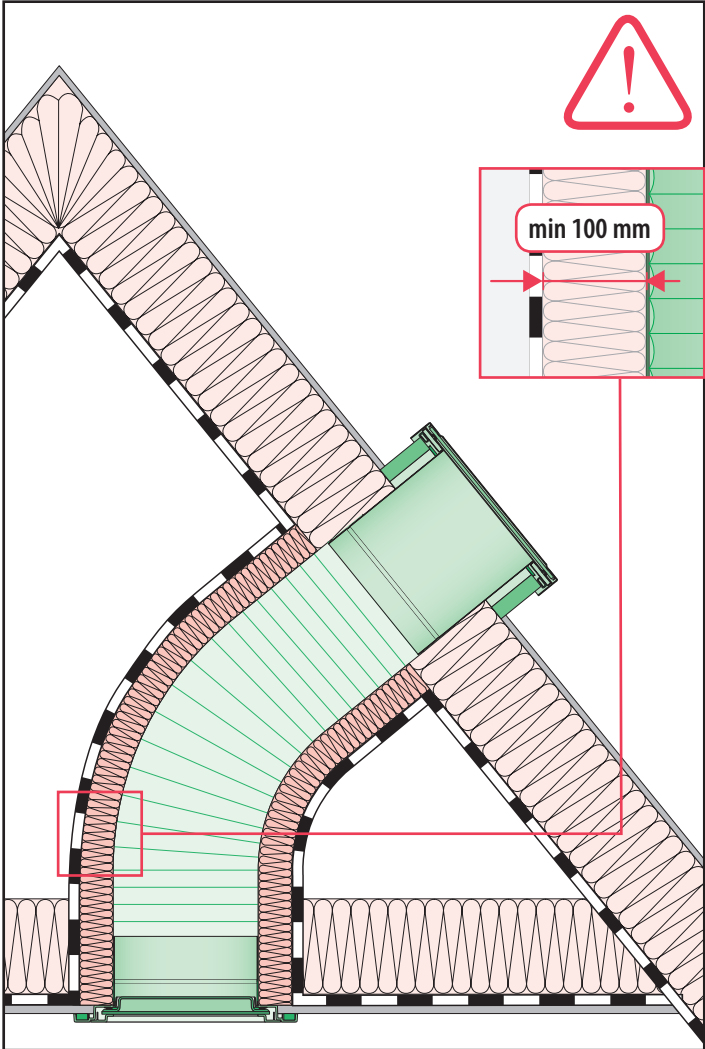
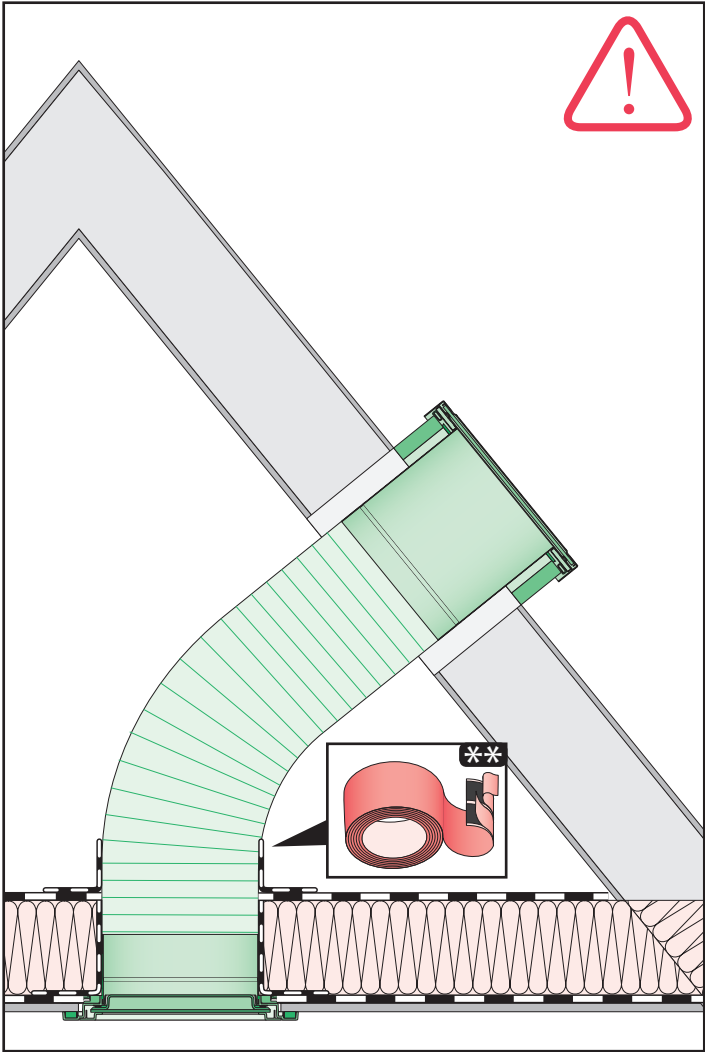
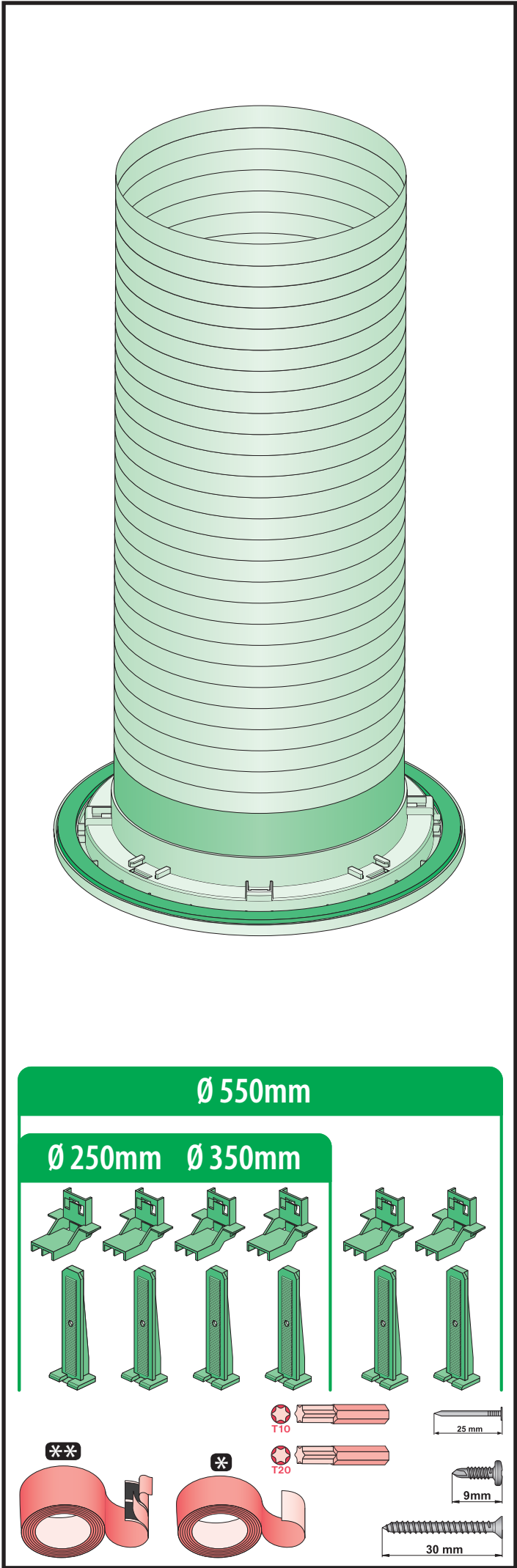
SFH
SFH-L
SFZ
SFZ-L

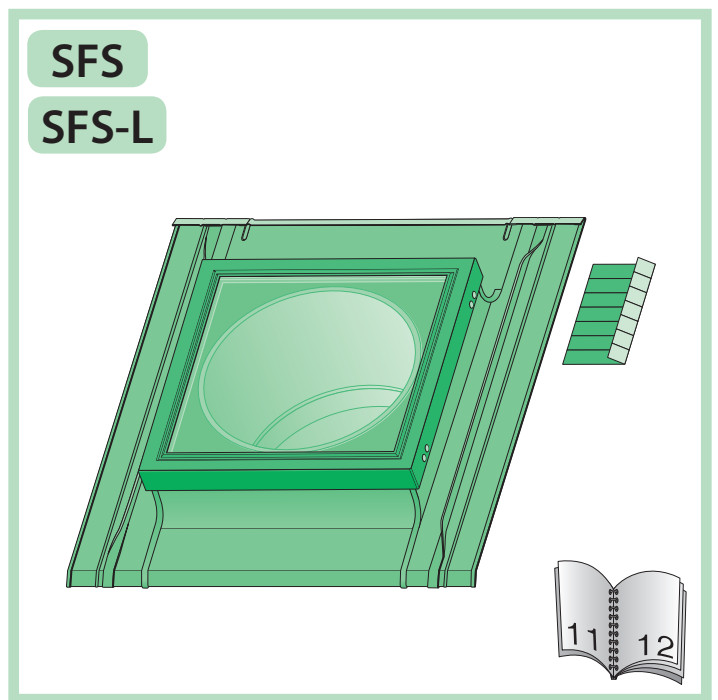
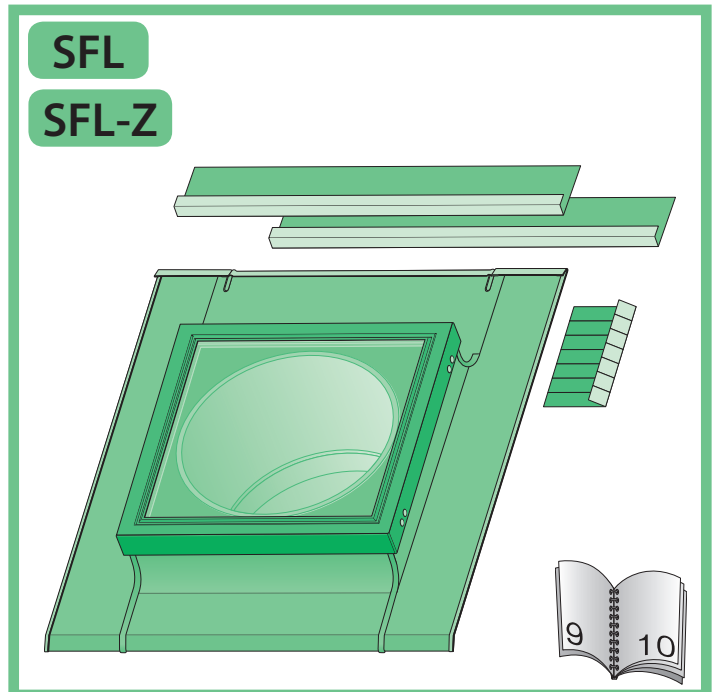
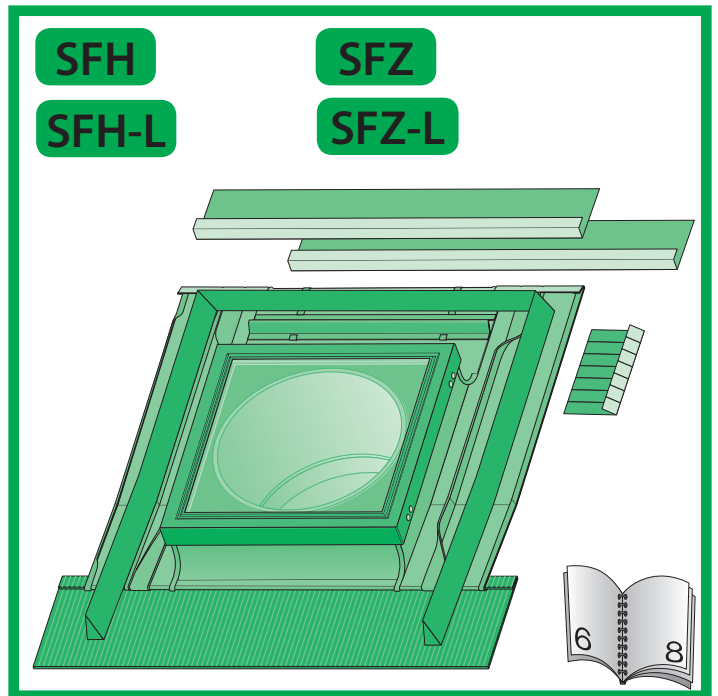
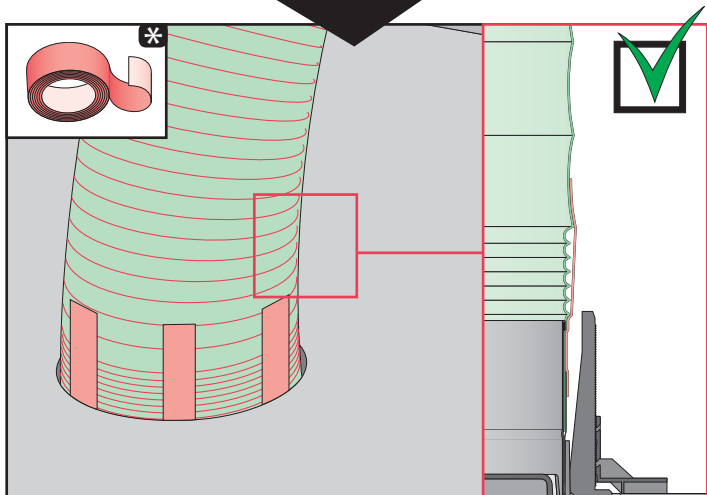
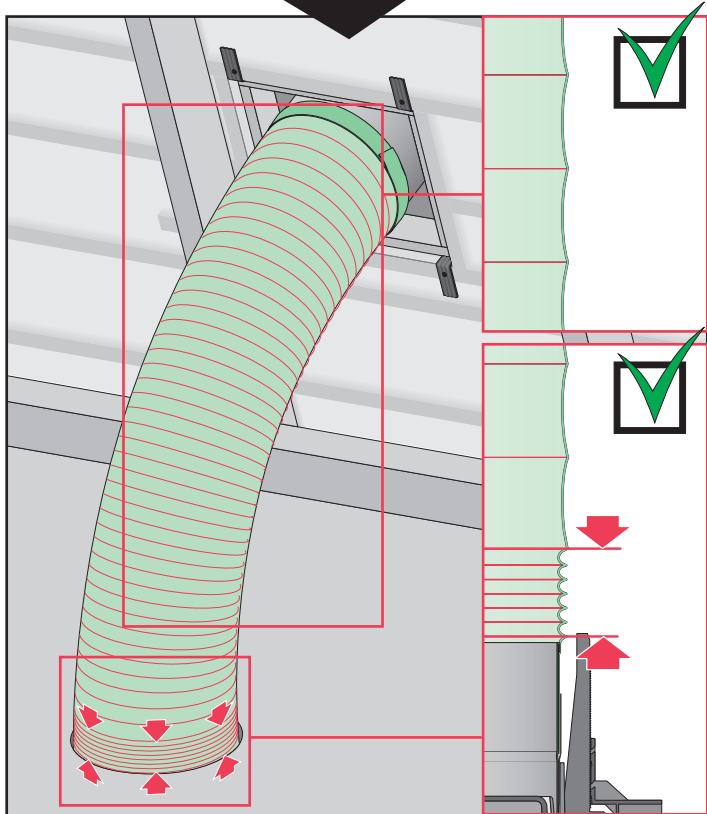
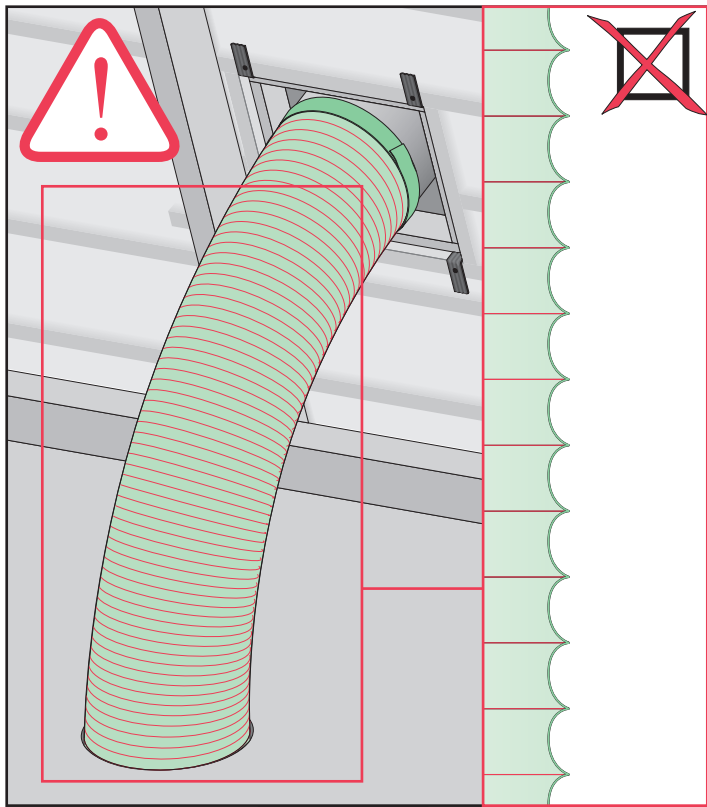
SFL
SFL-Z

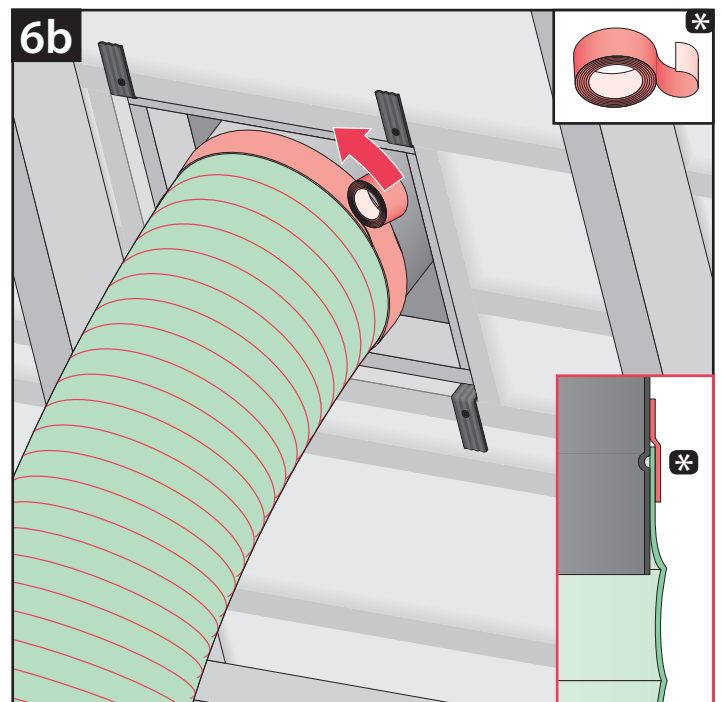
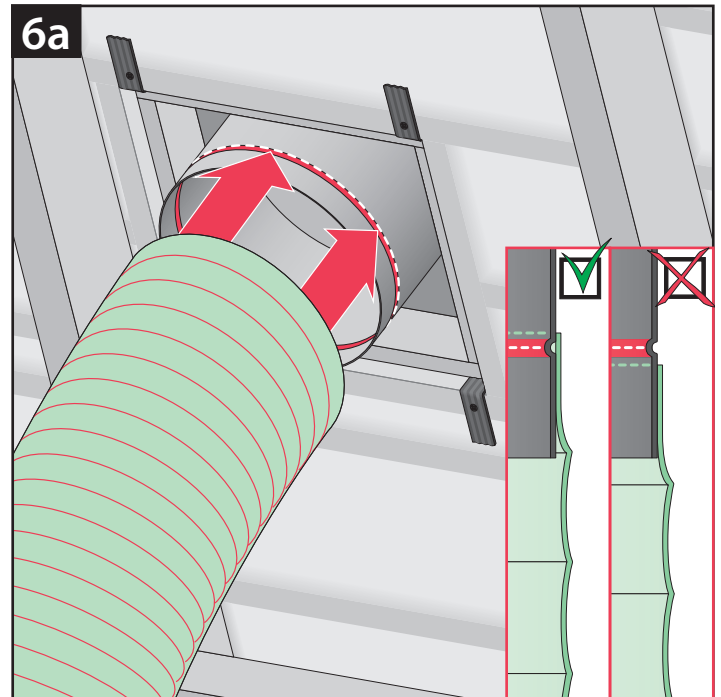
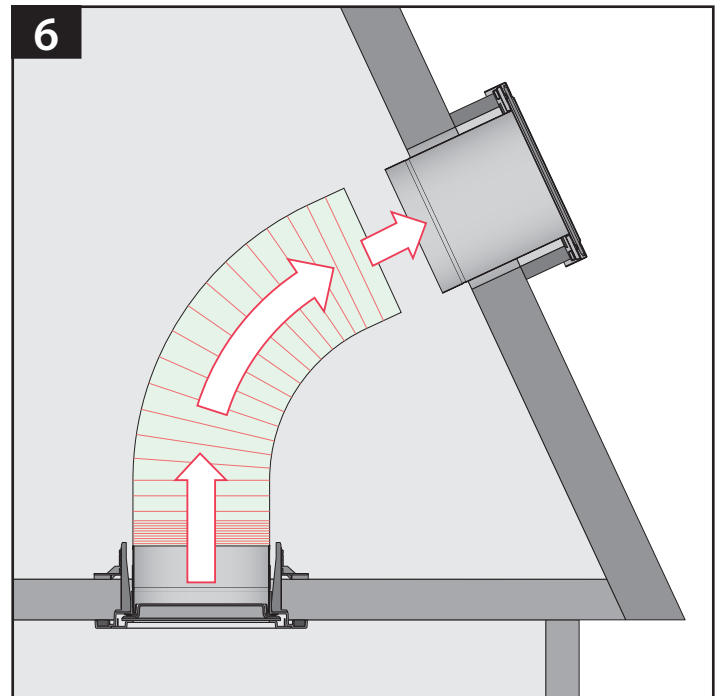
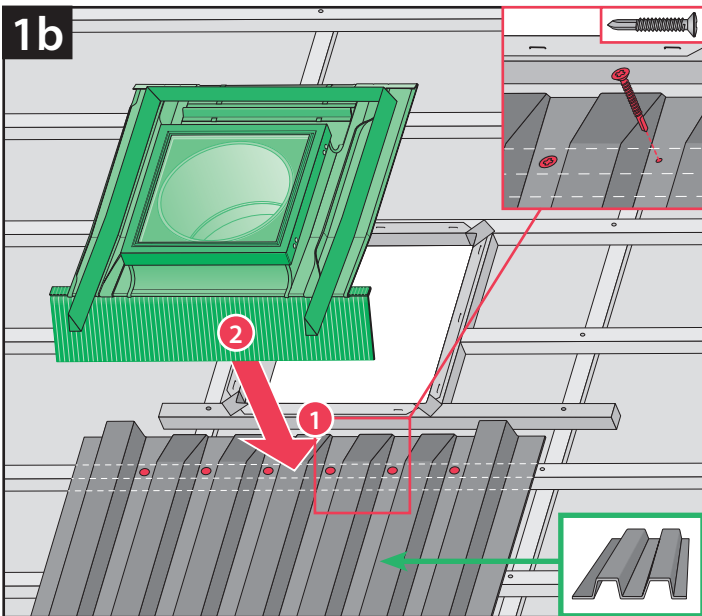
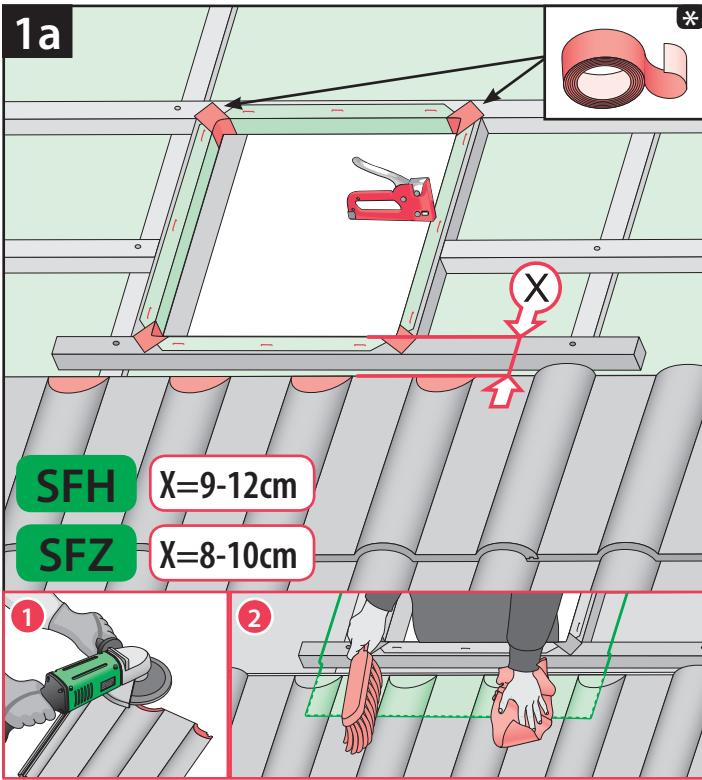
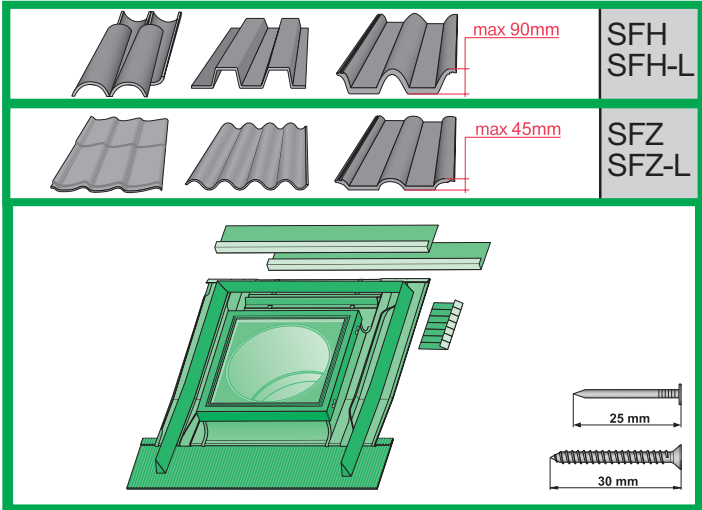
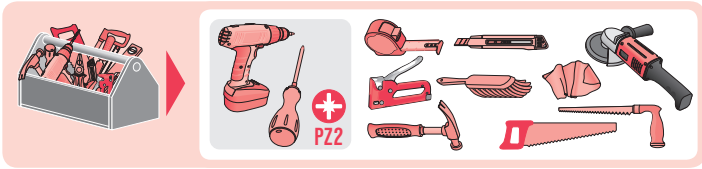
Ø [mm]	X [mm]	Y [mm]
350	425	425
550	625	625

max 40mm

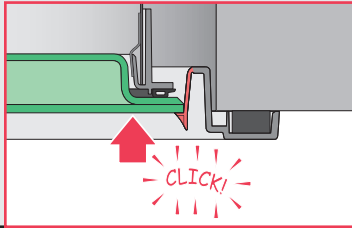
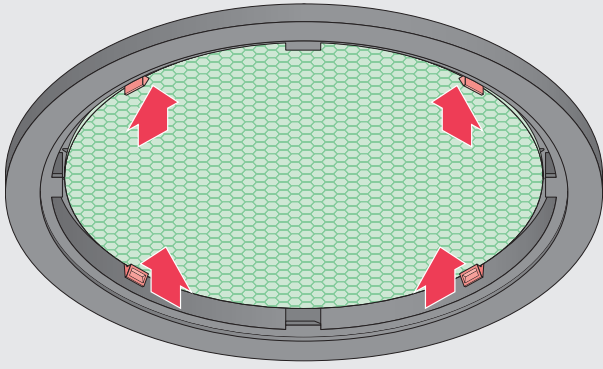
SFS
SFS-L



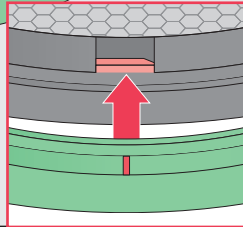
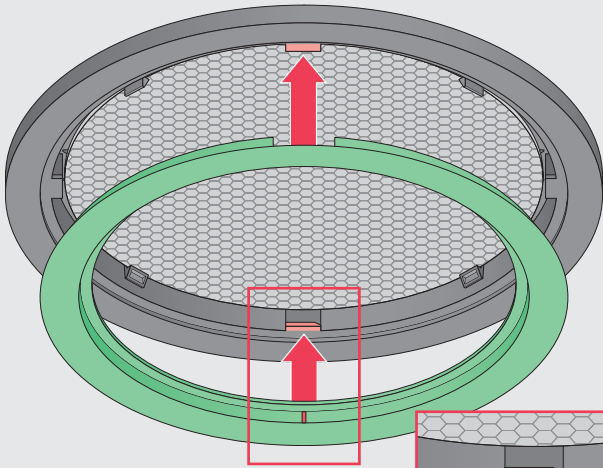




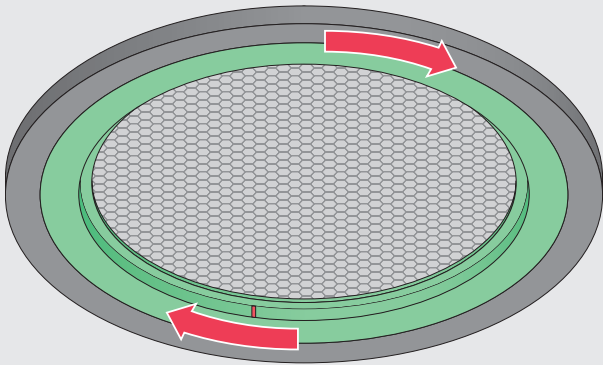
5d*



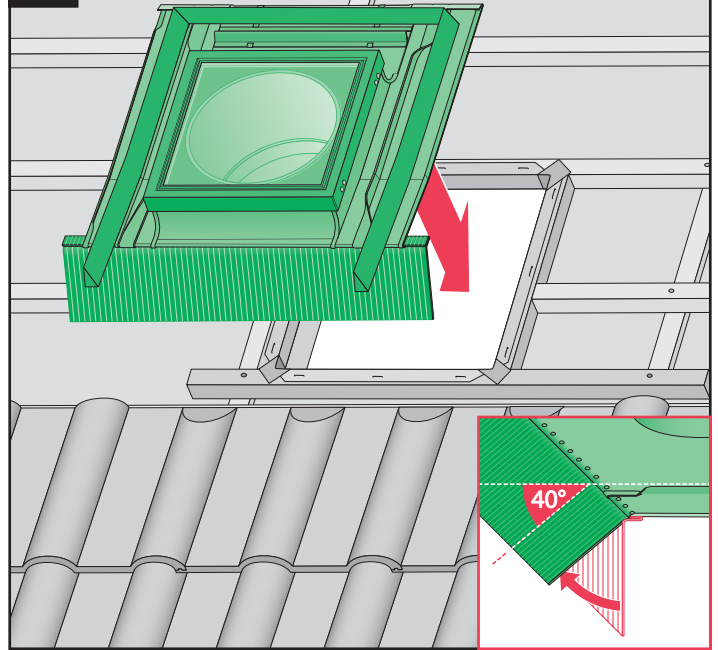
5e*



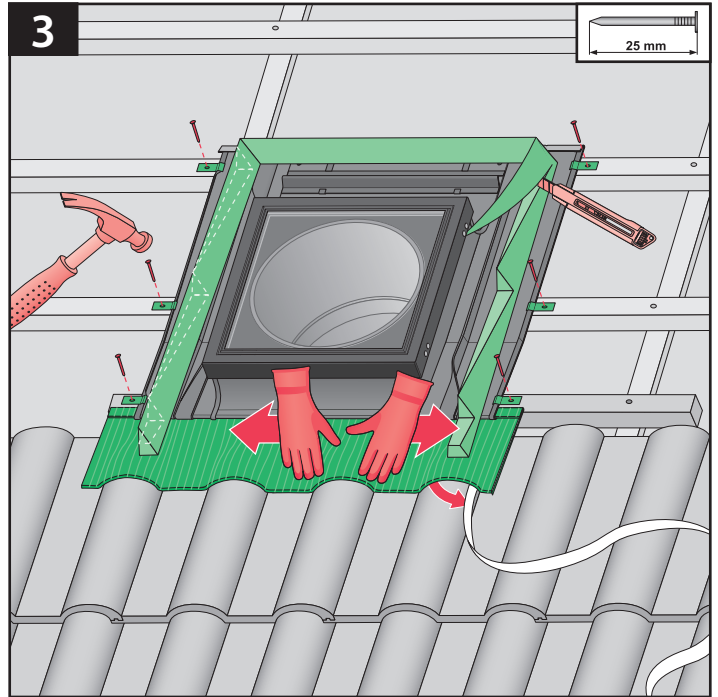
5f*



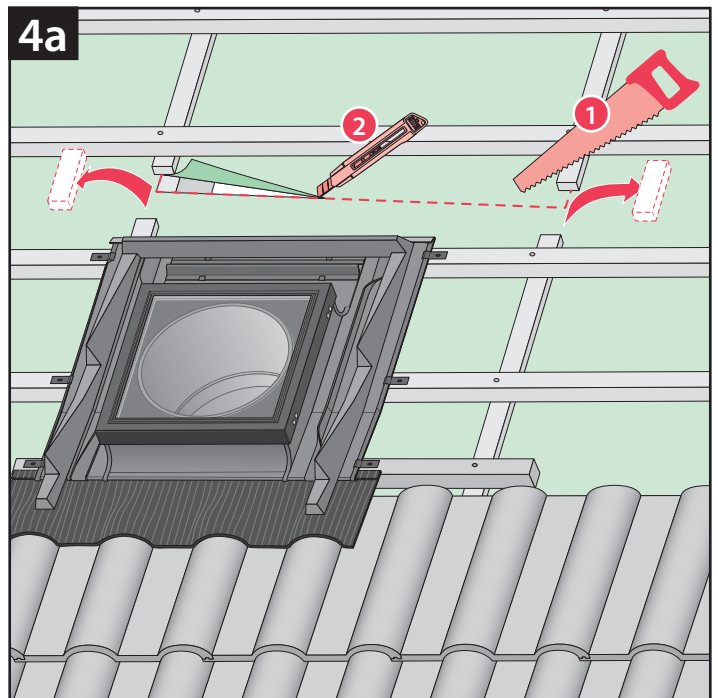
2

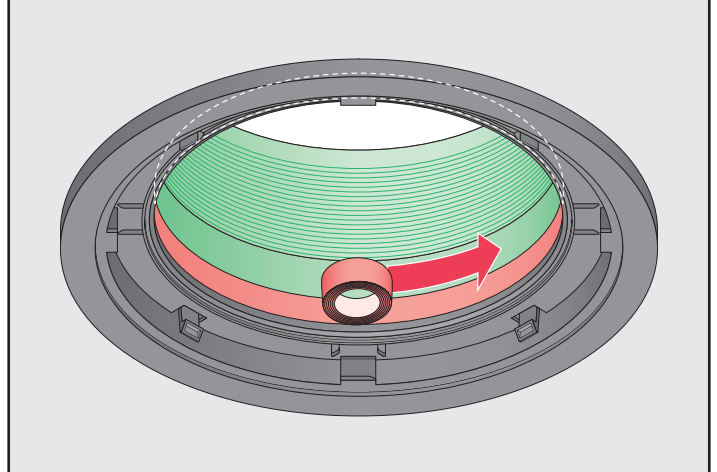
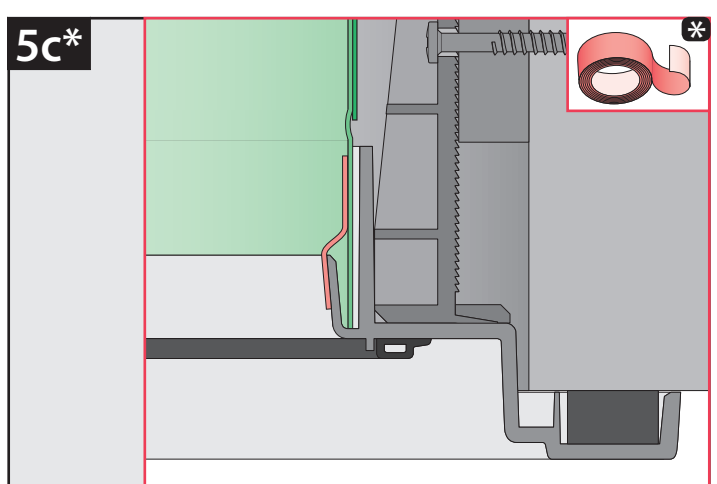
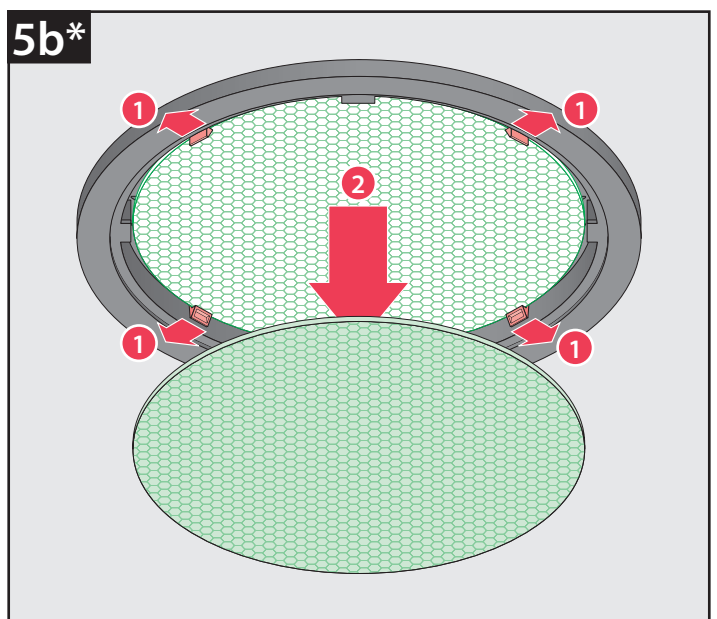
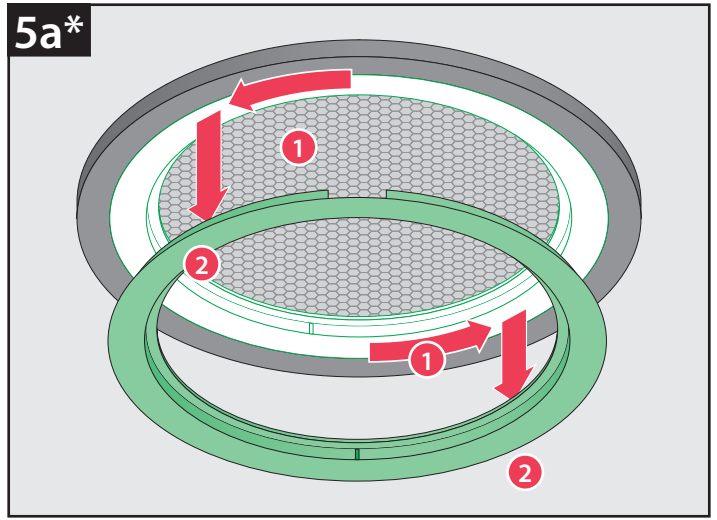
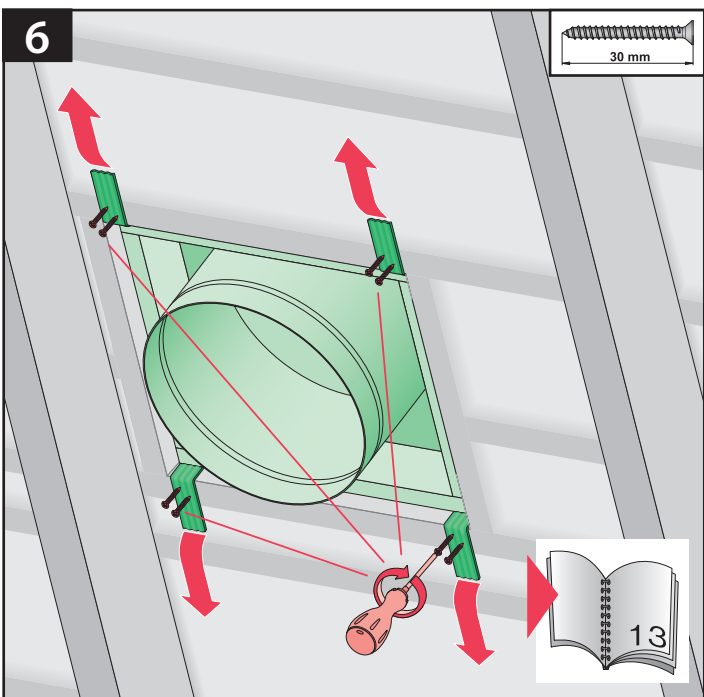
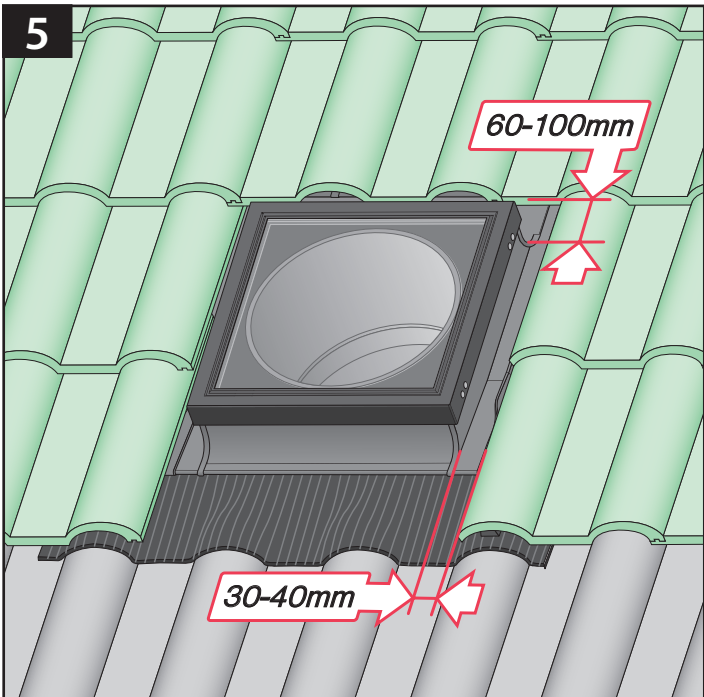
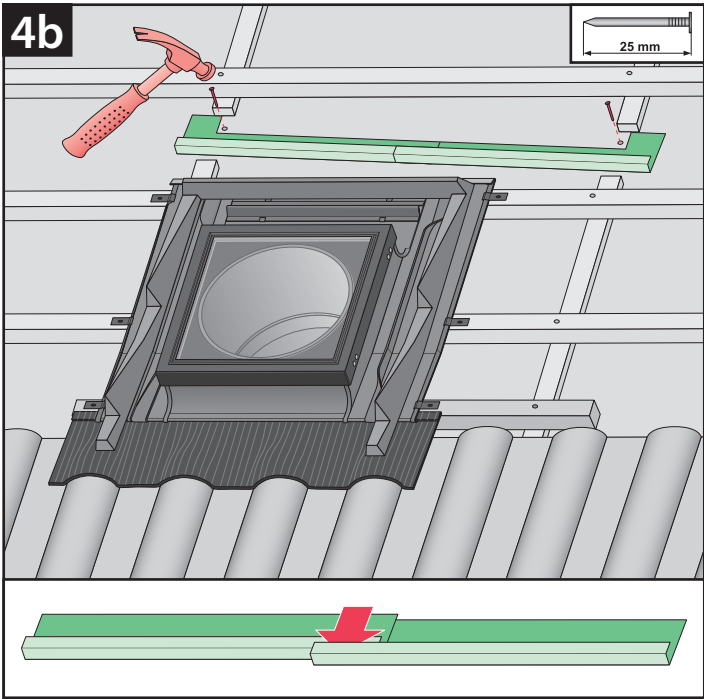


3

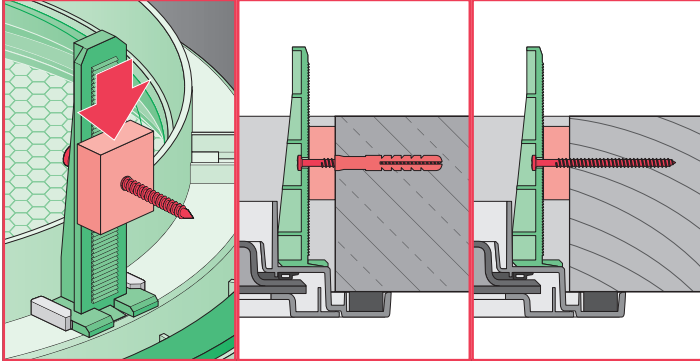
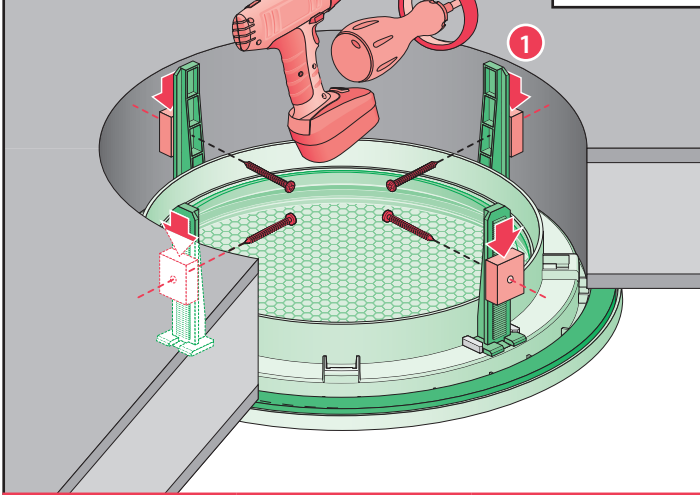
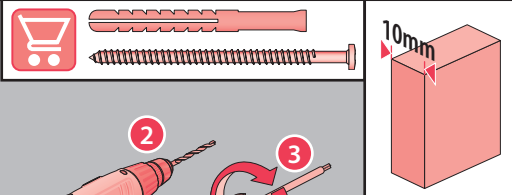


4a

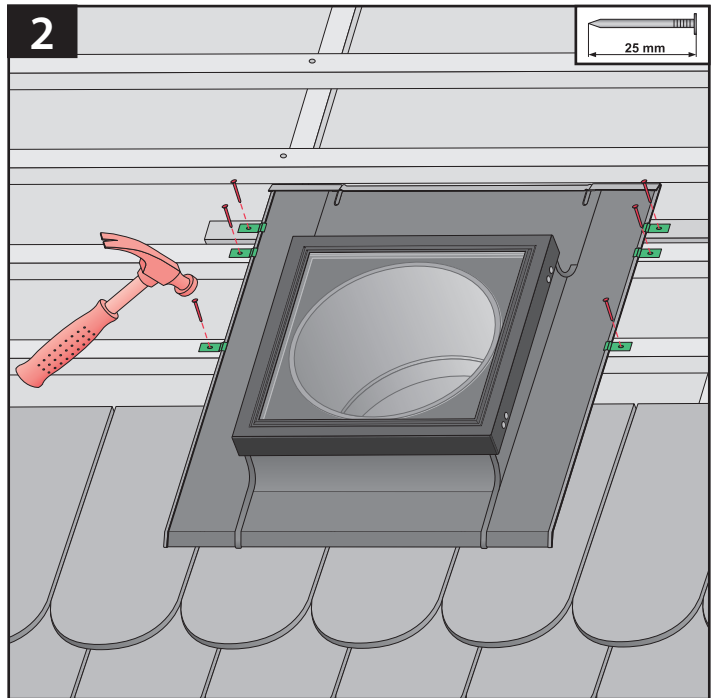
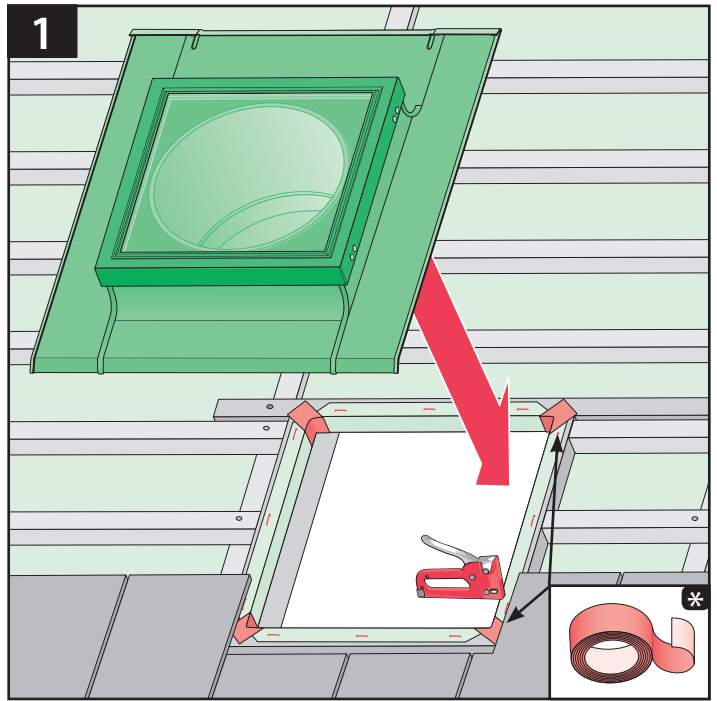
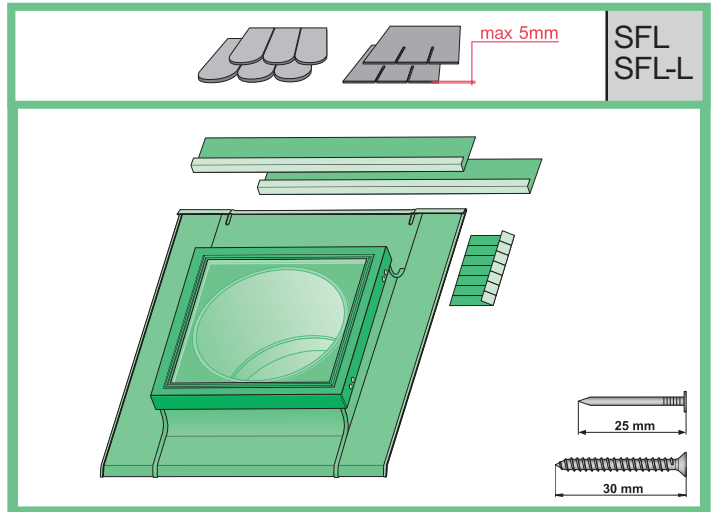
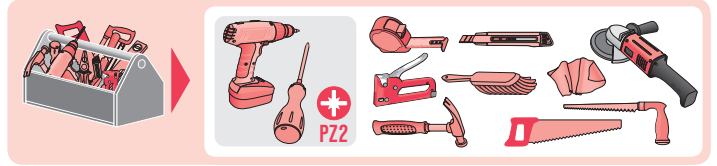
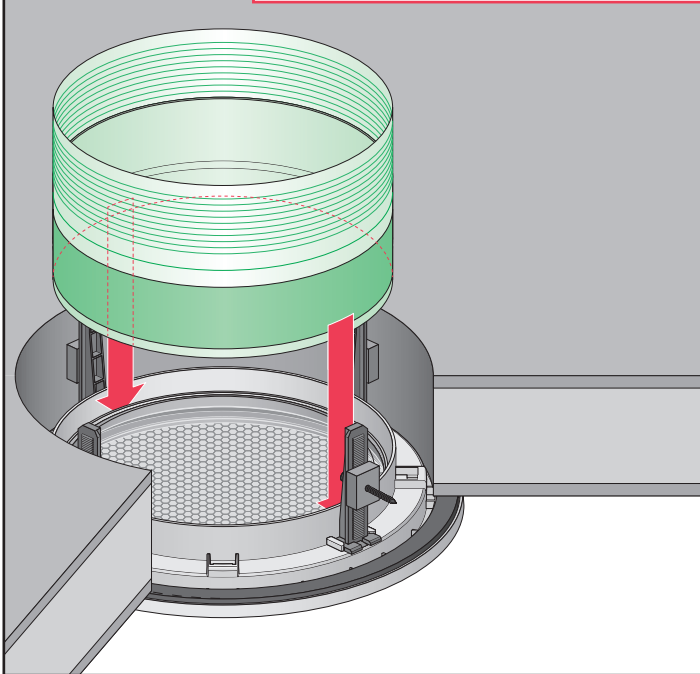
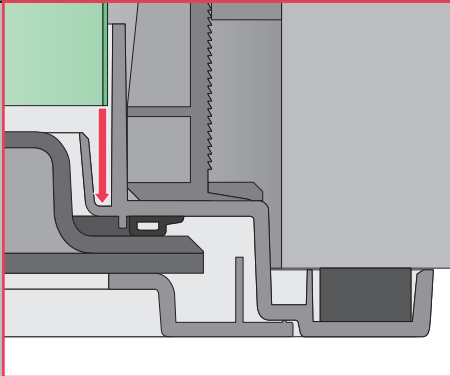


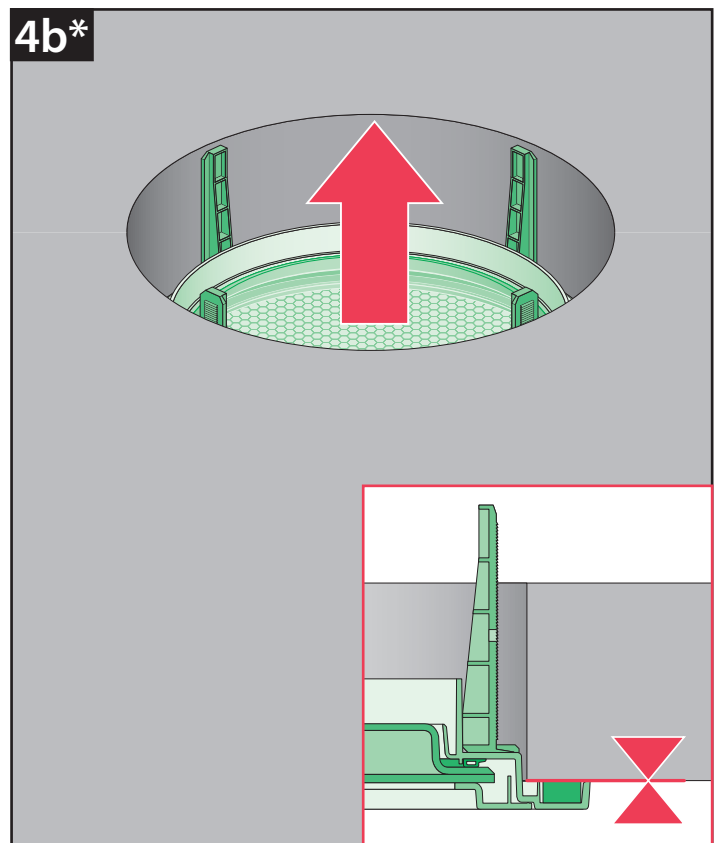
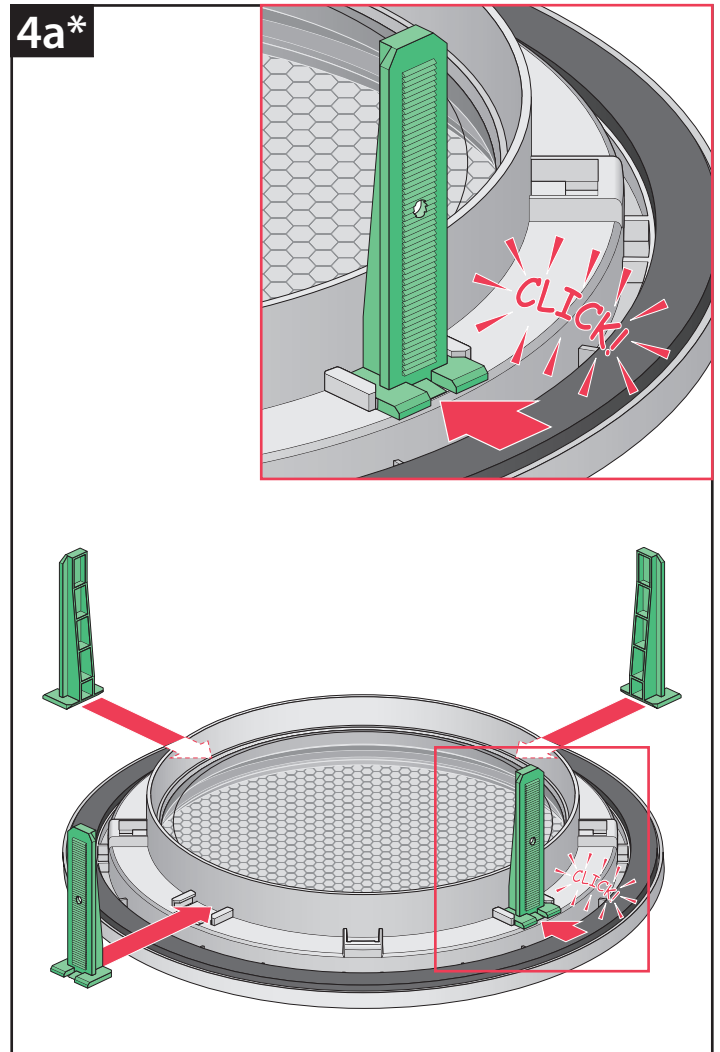
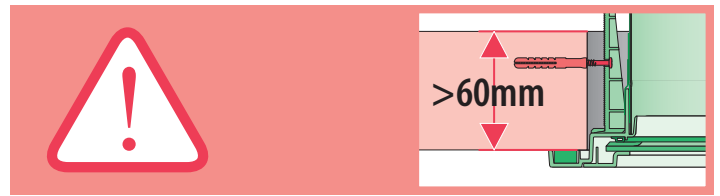
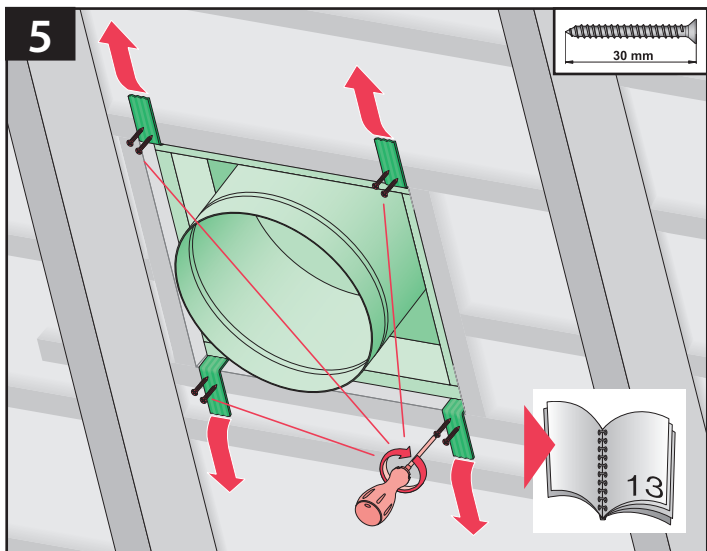
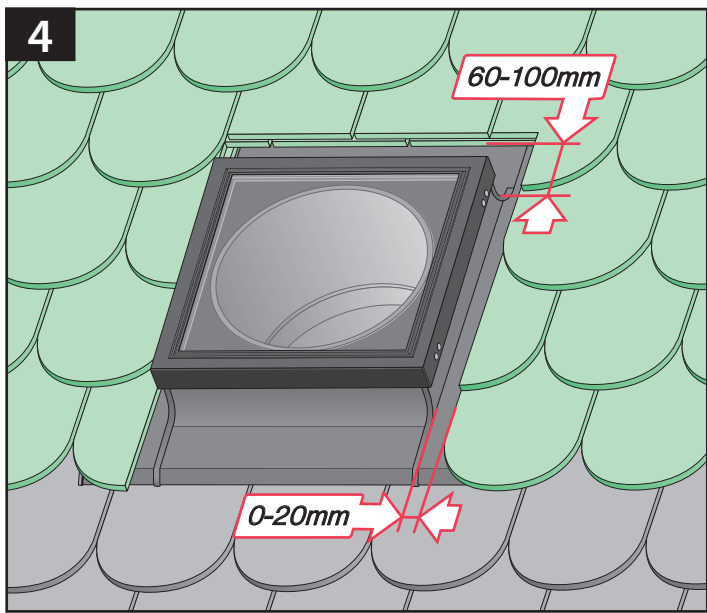
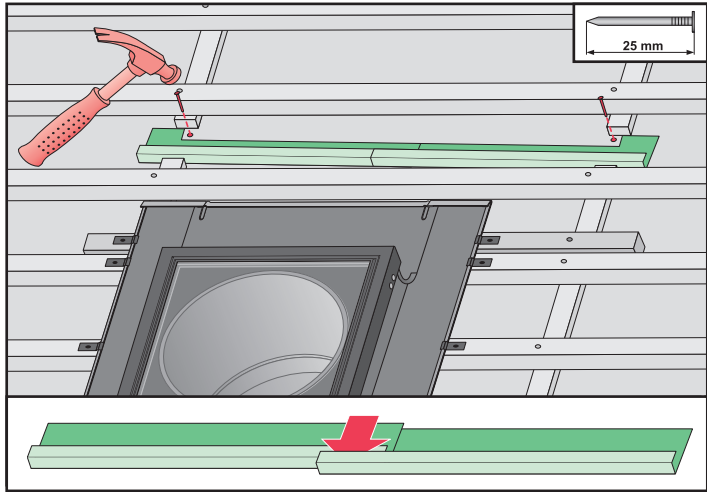
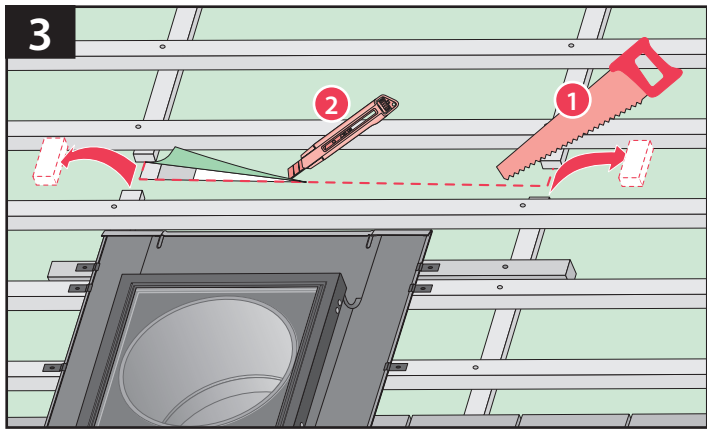


4c*

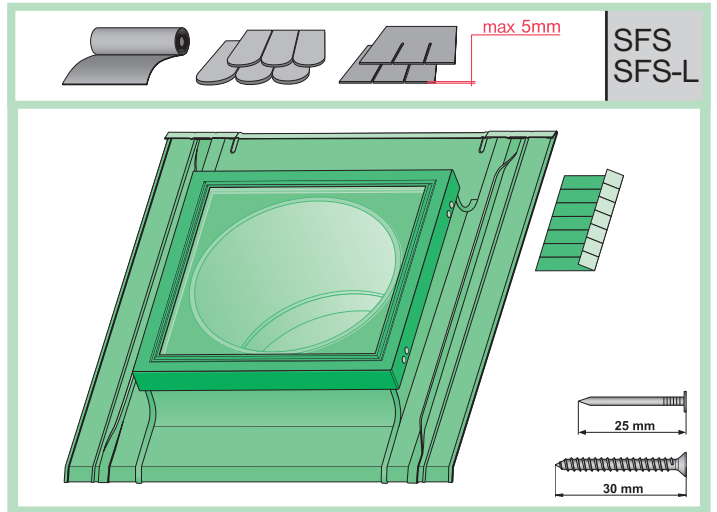
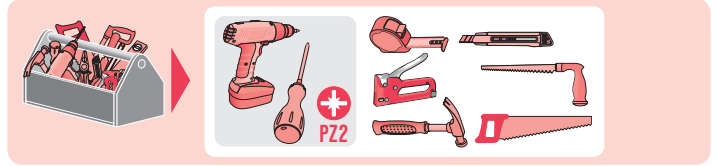
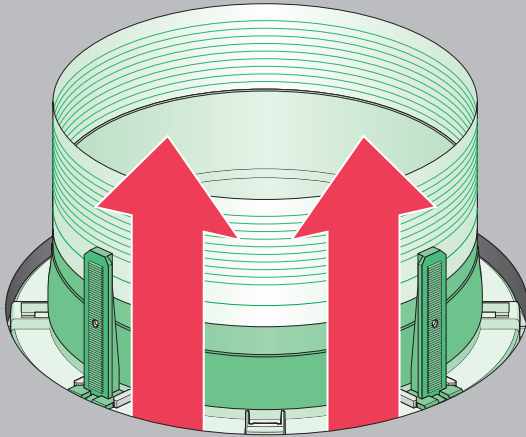


4d*

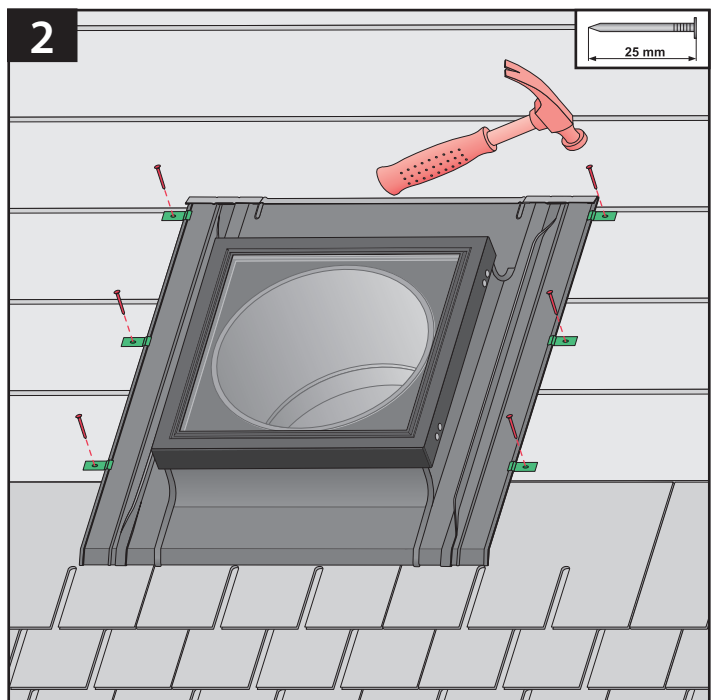
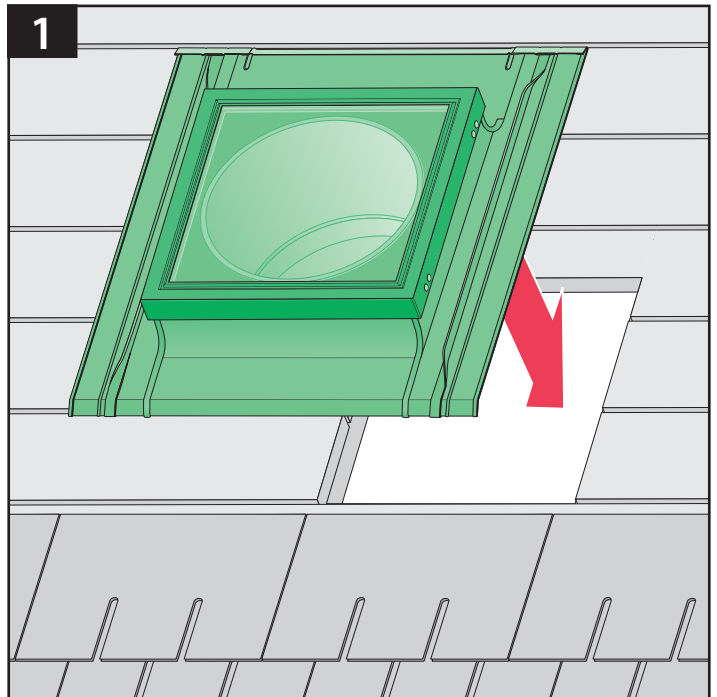
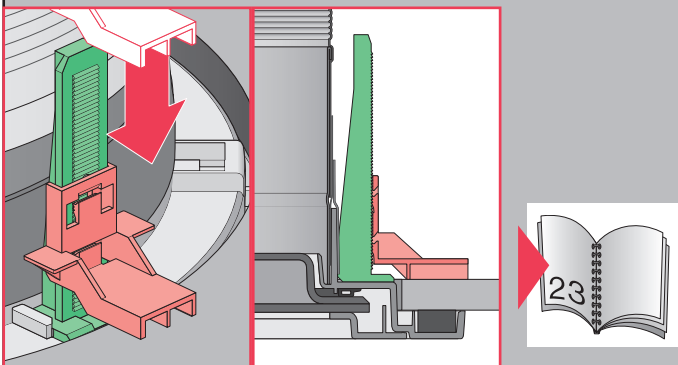
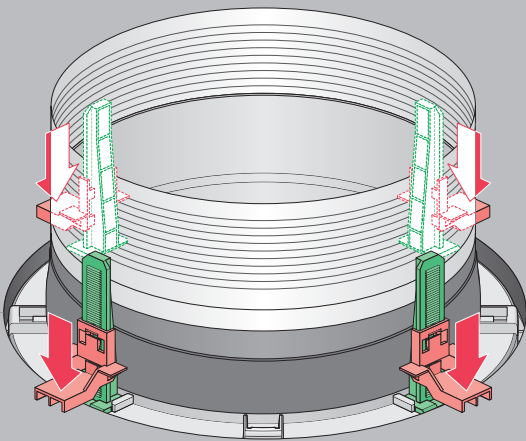


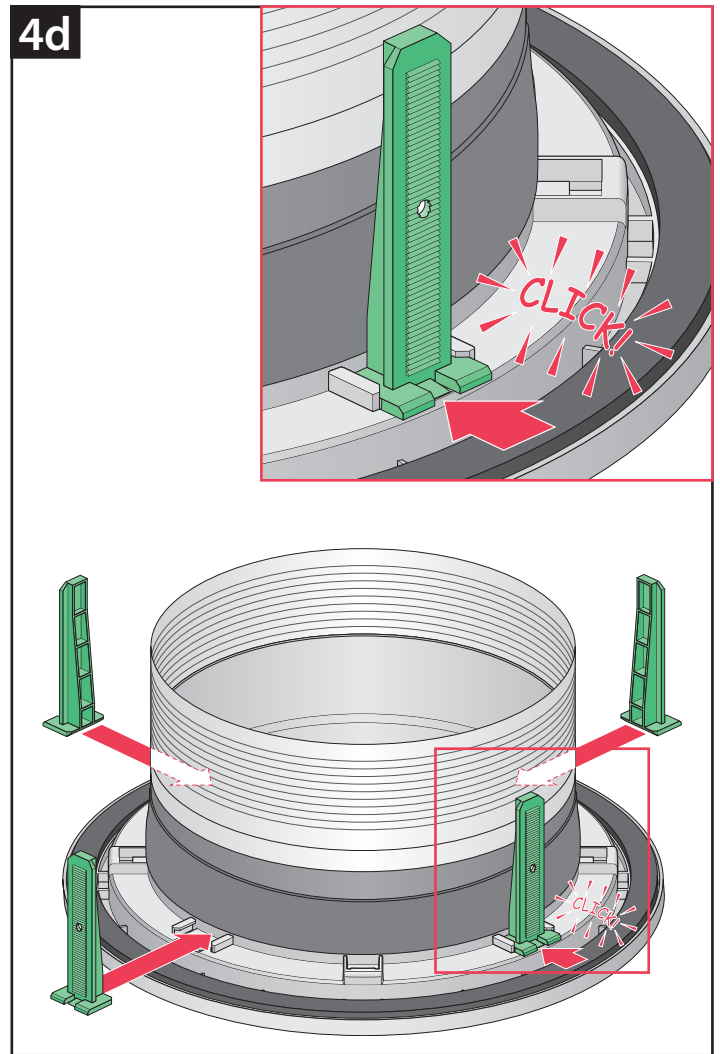
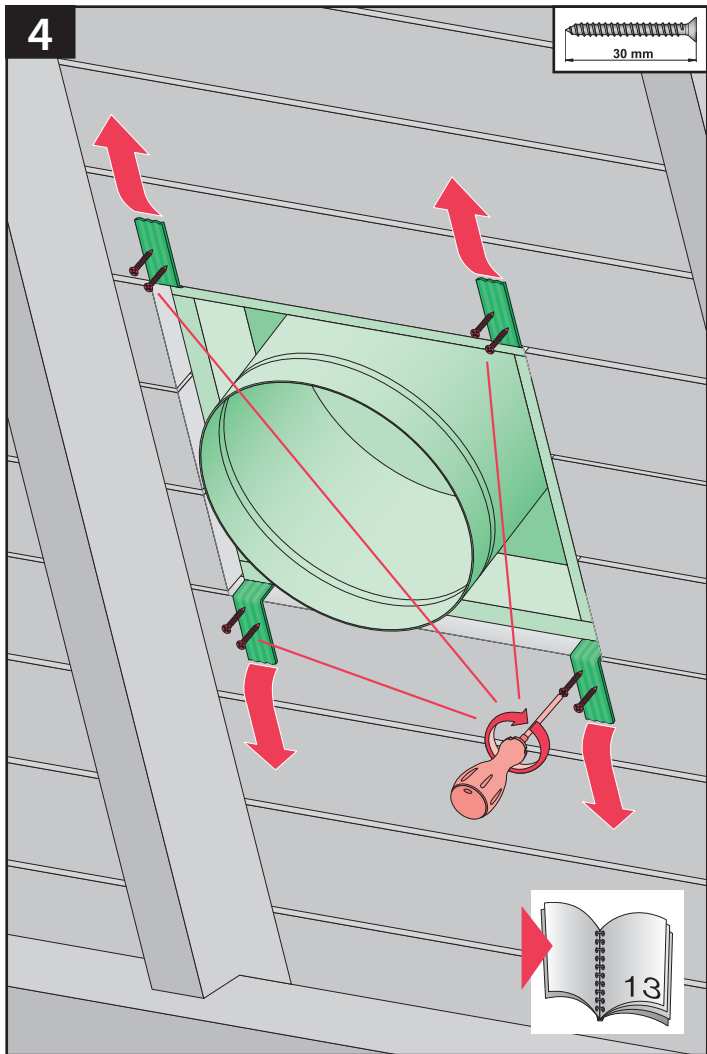
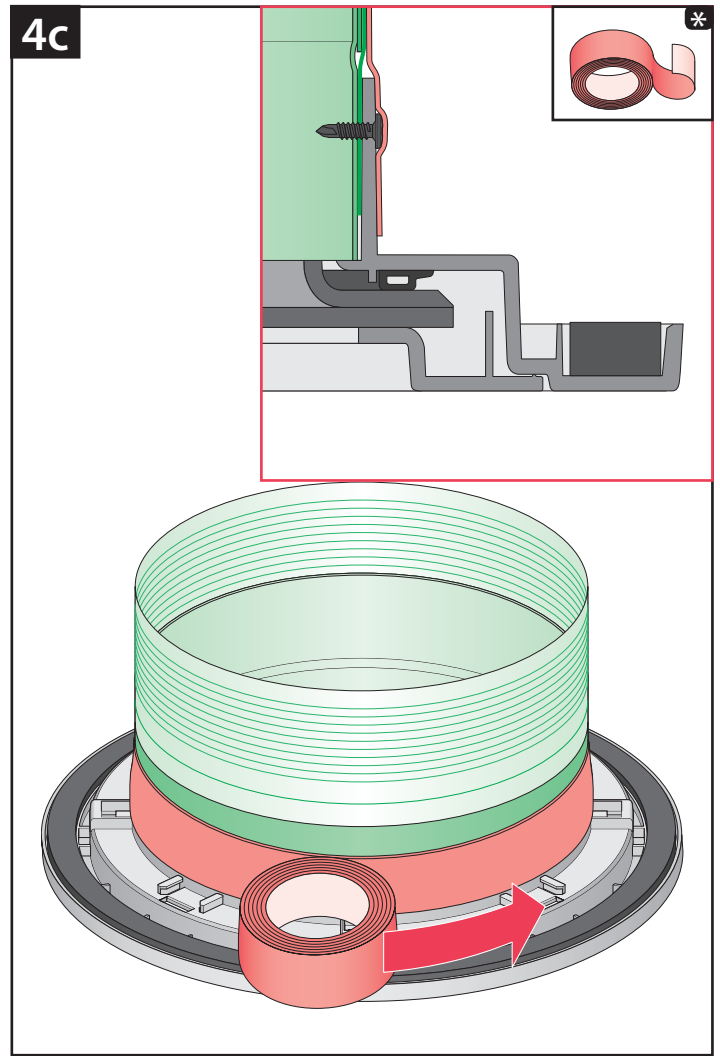
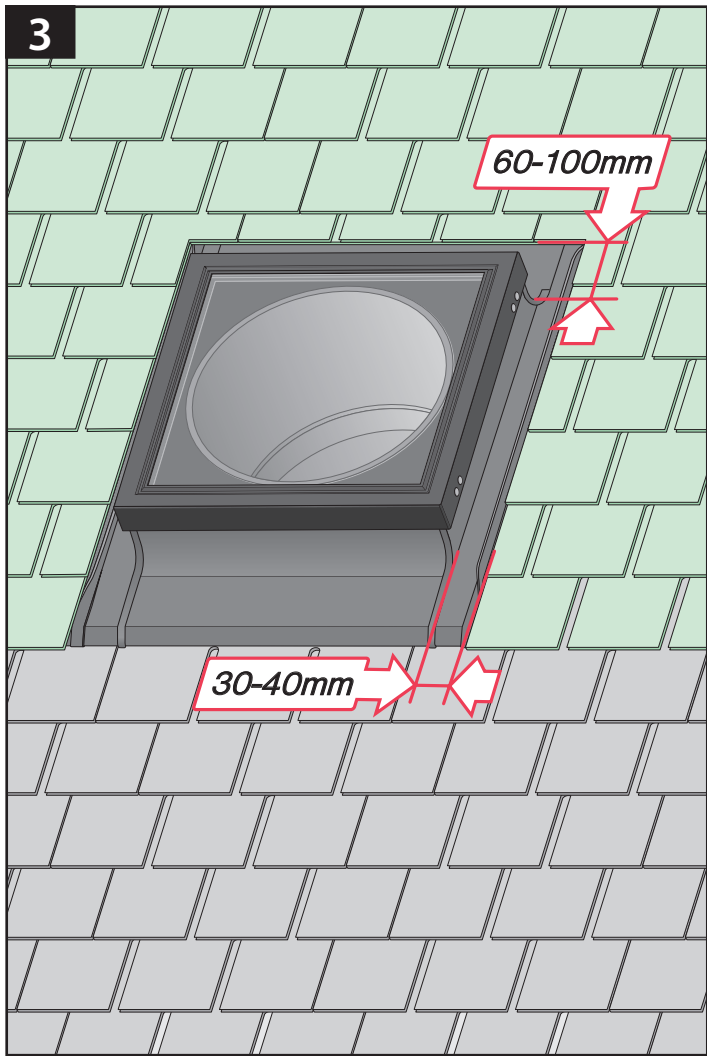


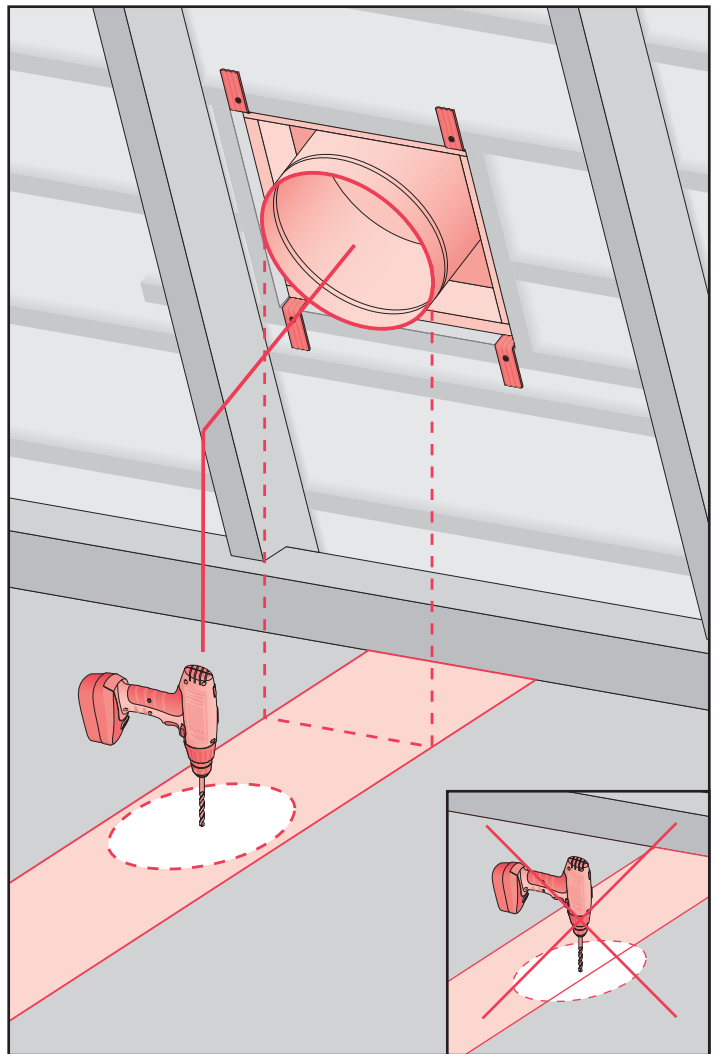
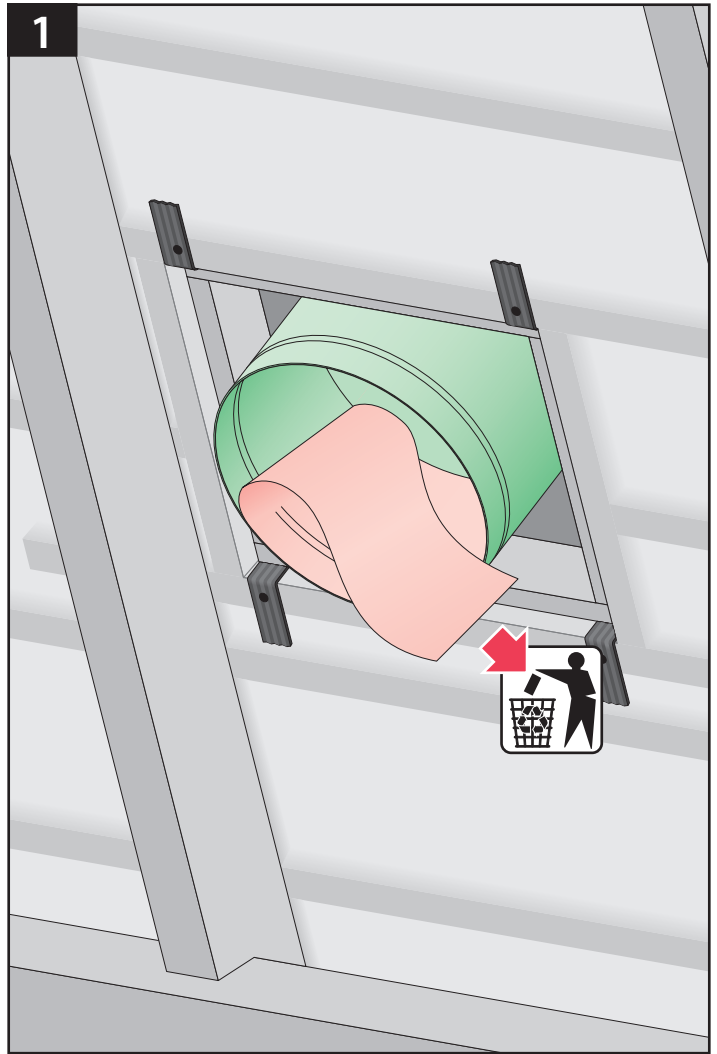
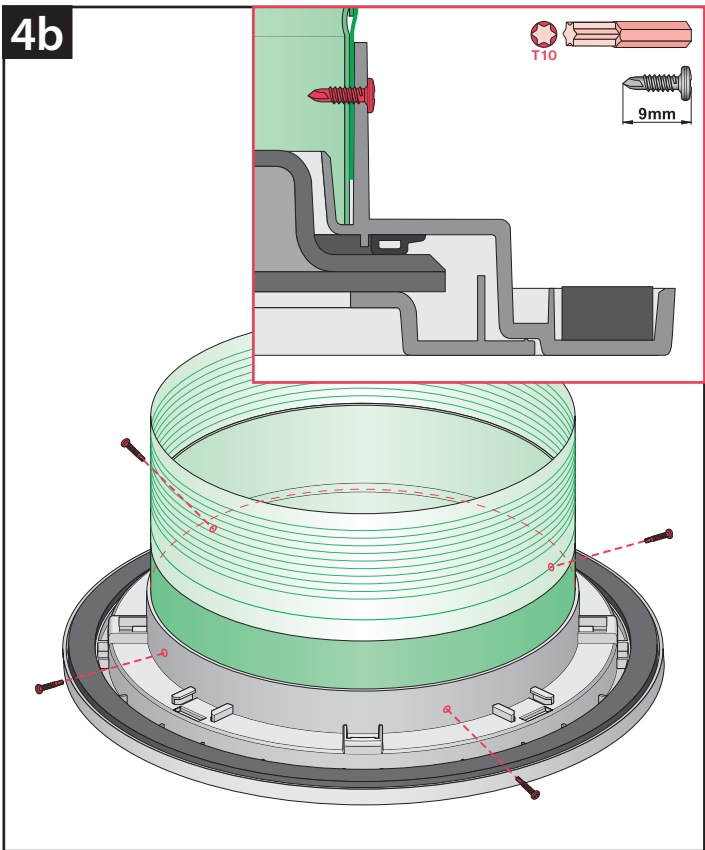
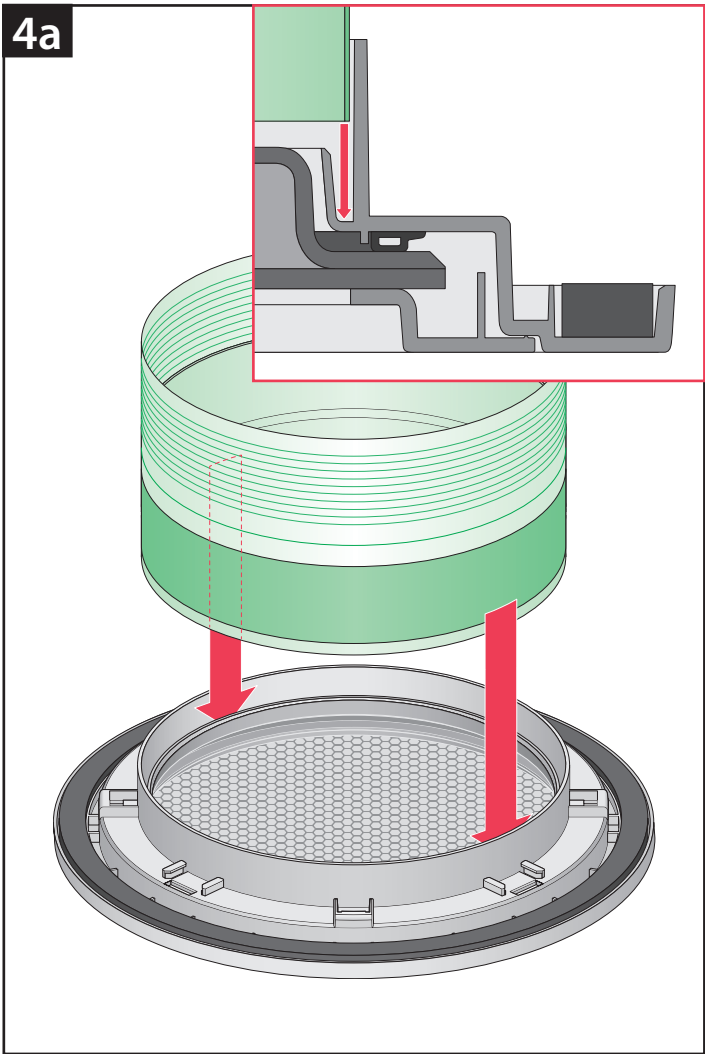
5a



5b

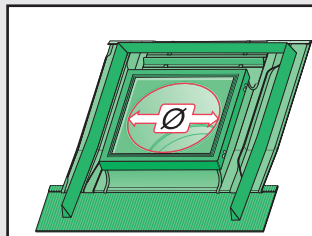
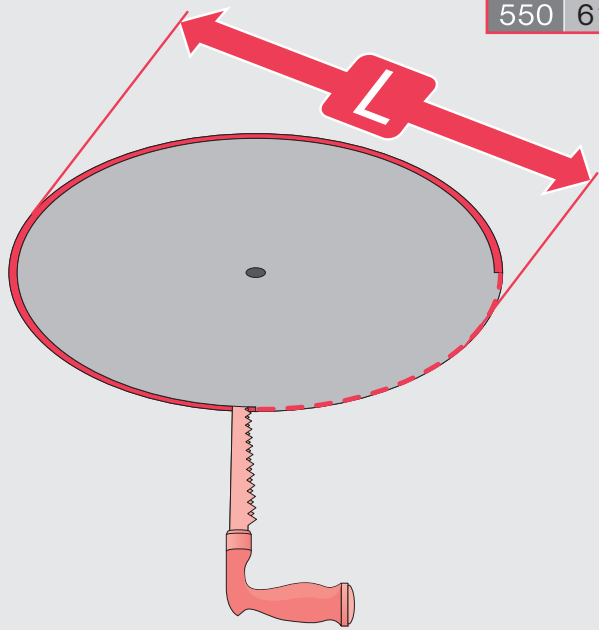




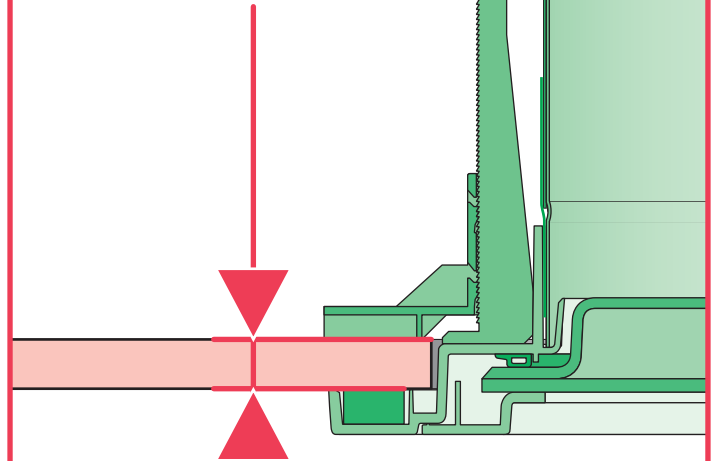


2

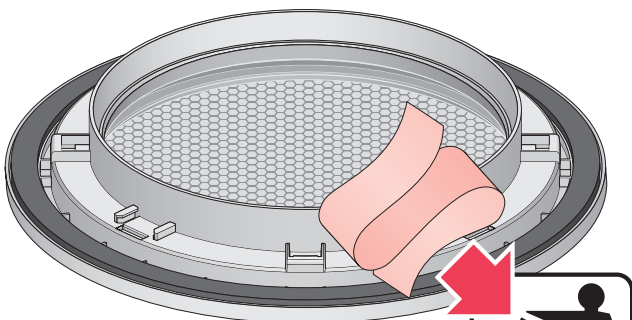
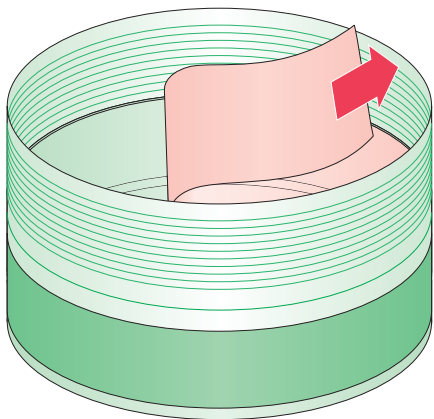
∅ [mm]	L [mm]
350	410
550	610



max 60mm



3



>60mm

